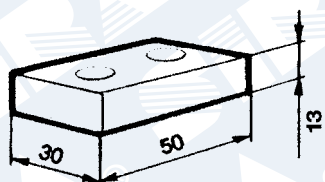


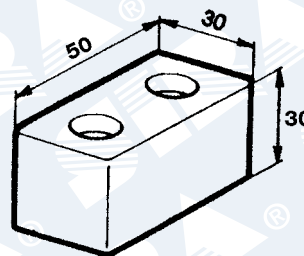
GUARNIZIONI, PROFILATI IN GOMMA E TAMPONI PARACOLPI

Tamponi paracolpi



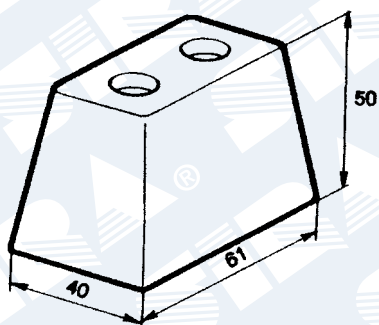
F 50100

Tampone paracolpo
mm 50x30x13 in gomma



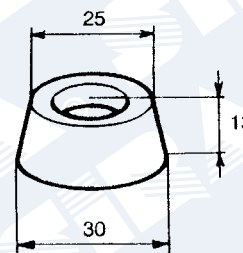
F 50090

Tampone paracolpo
mm 50x30x30 in gomma



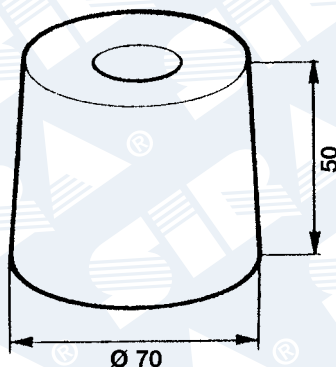
F 50080

Tampone paracolpo
mm 61x40x50 in gomma



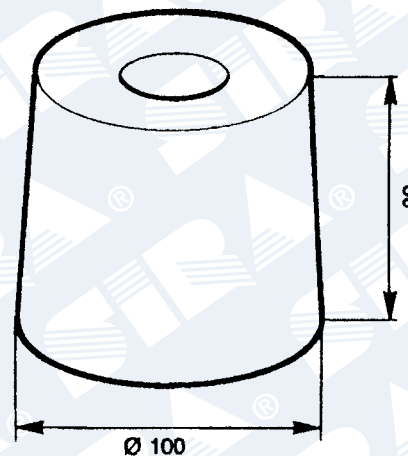
F 50122

Tampone paracolpo
mm 30x25x13 in gomma



F 50120

Tampone paracolpo
dm 70x50 mm in gomma

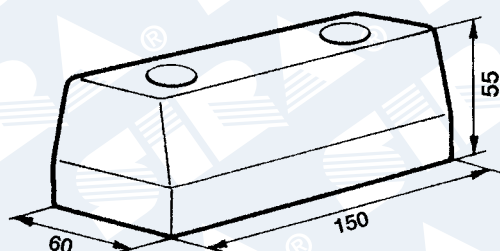


F 50110

Tampone paracolpo
dm 100x80 mm in gomma

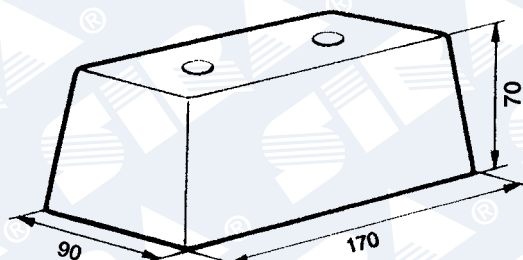
GUARNIZIONI, PROFILATI IN GOMMA E TAMPONI PARACOLPI

Tampone paracolpi



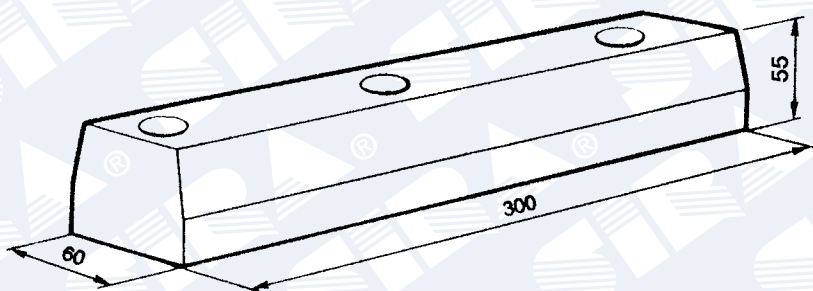
F 50070

Tampone paracolpo
mm 150x60x55 in gomma



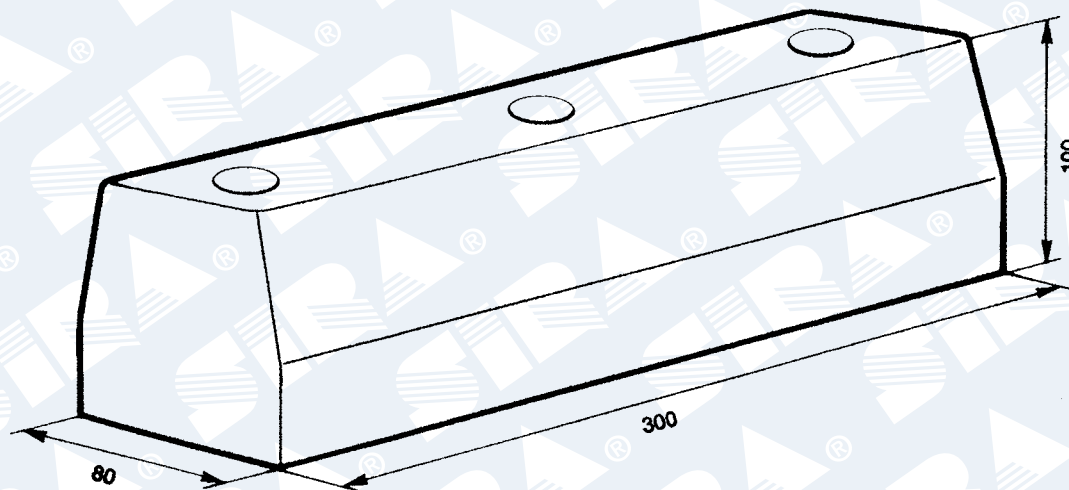
F 50060

Tampone paracolpo
mm 170x90x70 in gomma



F 50040

Tampone paracolpo
mm 300x60x55 in gomma

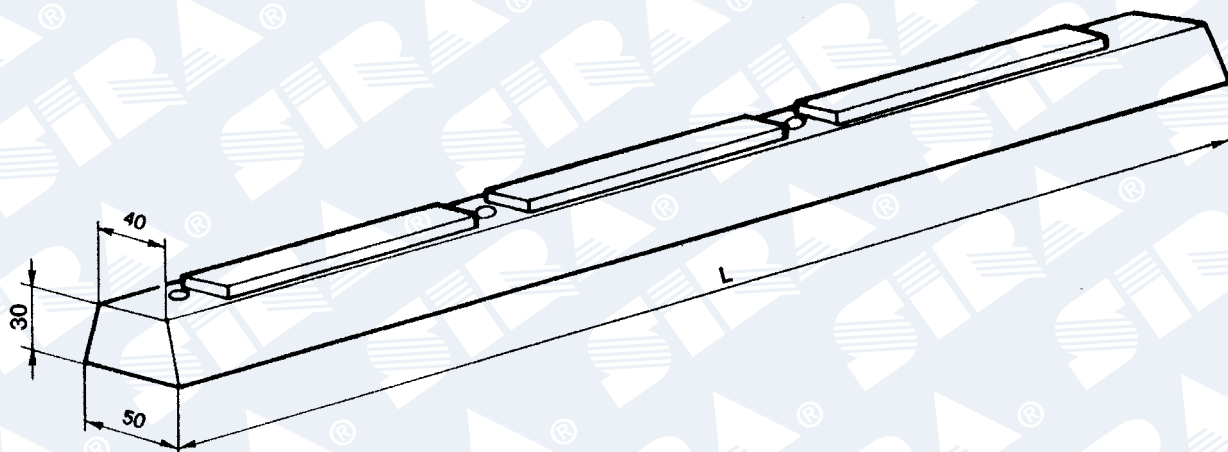


F 50041

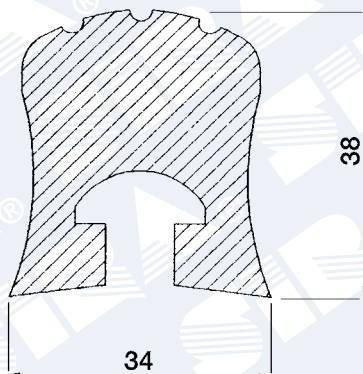
Tampone paracolpo
mm 300x80x100 in gomma

GUARNIZIONI, PROFILATI IN GOMMA E TAMPONI PARACOLPI

Tampone paracolpi



		L
F 50034	Tampone paracolpo in gomma	mm 460 x 50 x 30
F 50030	Tampone paracolpo in gomma	mm 680 x 50 x 30
F 50033	Tampone paracolpo in P.V.C.	mm 480 x 50 x 30
F 50032	Tampone paracolpo in P.V.C.	mm 580 x 50 x 30
F 50031	Tampone paracolpo in P.V.C.	mm 680 x 50 x 30

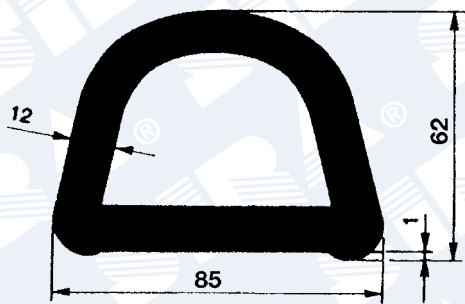


F 50010

Tampone paracolpo in P.V.C.
con incavo per viti TT
lunghezza 3000 mm

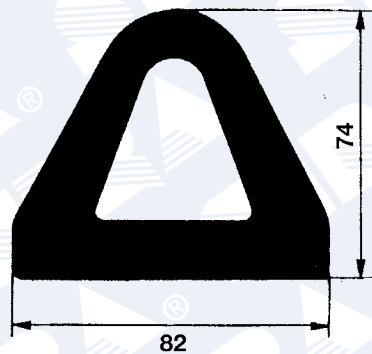
GUARNIZIONI, PROFILATI IN GOMMA E TAMPONI PARACOLPI

Tampone paracolpi



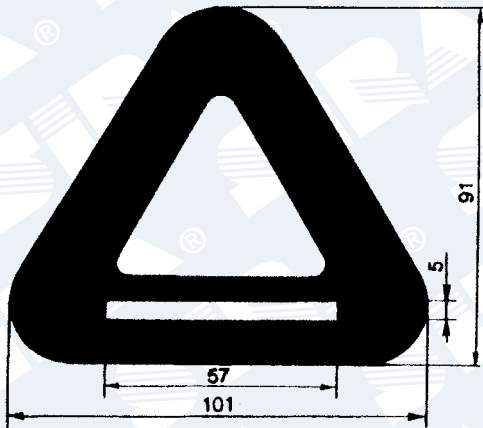
F 50020

Tampone paracolpo tunnel
in gomma mm 85x62x2600



F 50024

Tampone paracolpo tunnel
in gomma mm 82x74x2600

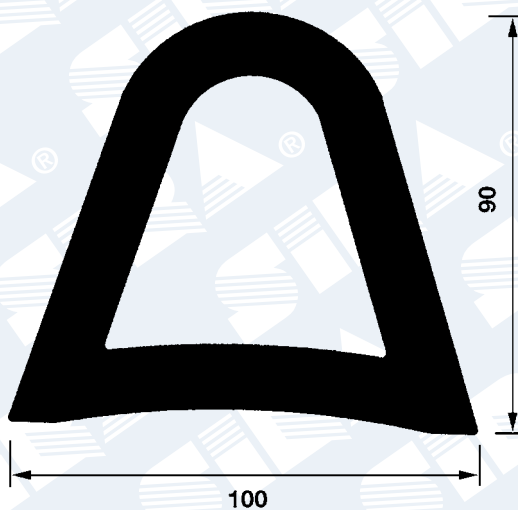


F 50025

Tampone paracolpo tunnel
in gomma mm 101x91x2600

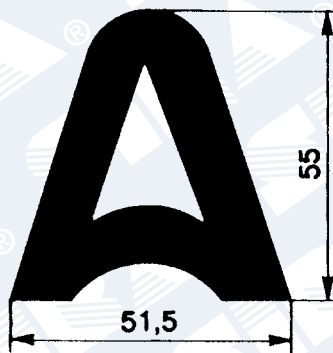
GUARNIZIONI, PROFILATI IN GOMMA E TAMPONI PARACOLPI

Tamponi paracolpi



F 50028

Tampone paracolpo tunnel
in P.V.C. mm 100x90x2600

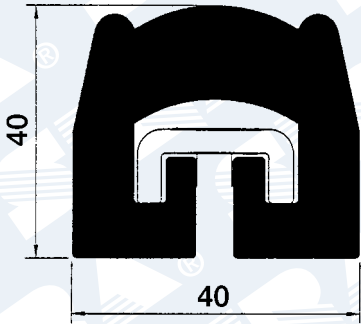


F 50021

Tampone paracolpo tunnel
in P.V.C. mm 51,5x55x2200

GUARNIZIONI, PROFILATI IN GOMMA E TAMPONI PARACOLPI

Tamponi paracolpi

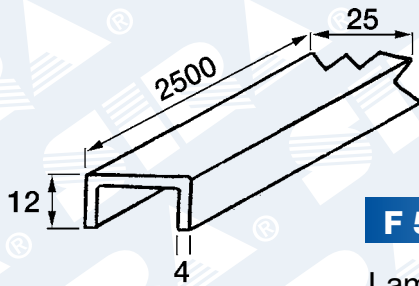


F 50123

Tampone paracolpo in gomma
40x40x2200

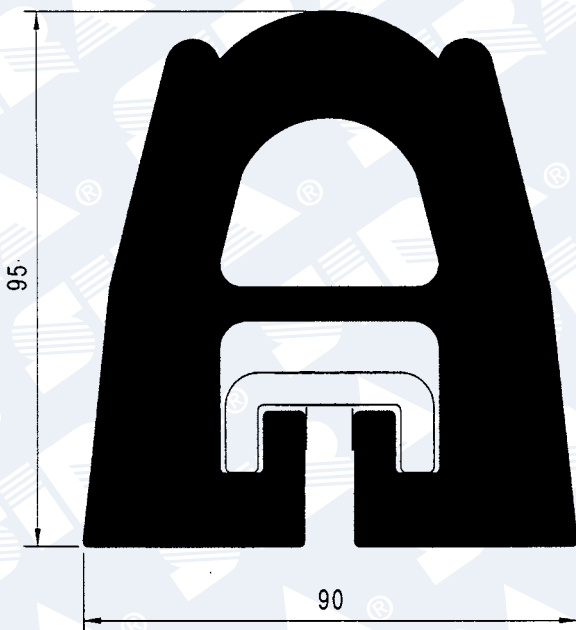
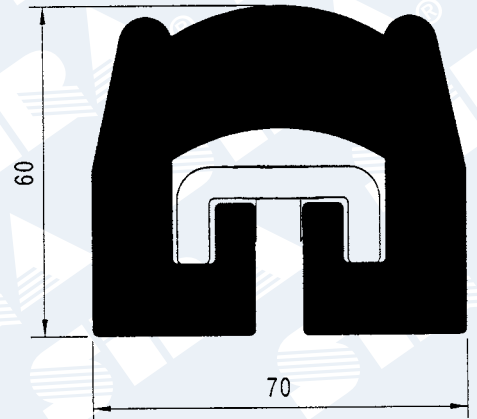
F 50124

Tampone paracolpo in gomma
70x60x2600



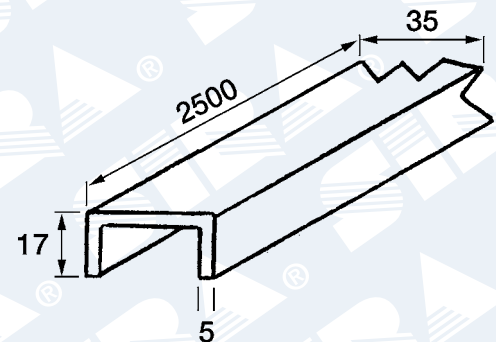
F 50127

Lama zincata piccola per tampone
F 50123



F 50125

Tampone paracolpo in gomma
90x95x2600

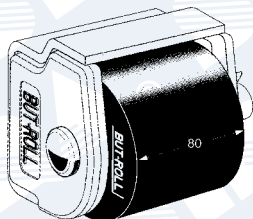
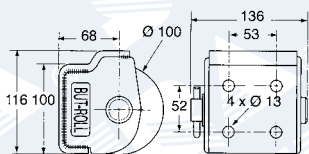


F 50126

Lama zincata grande per tampone
F 50124 - F 50125

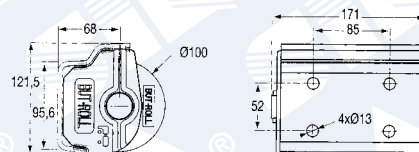
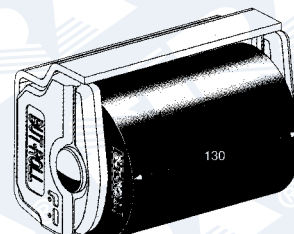
GUARNIZIONI, PROFILATI IN GOMMA E TAMPONI PARACOLPI

Tamponi paracolpo a rullo con supporto base zincato Originali But-Roll



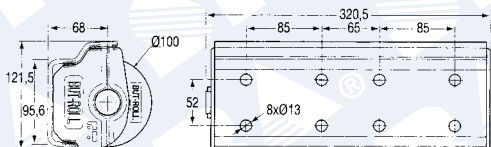
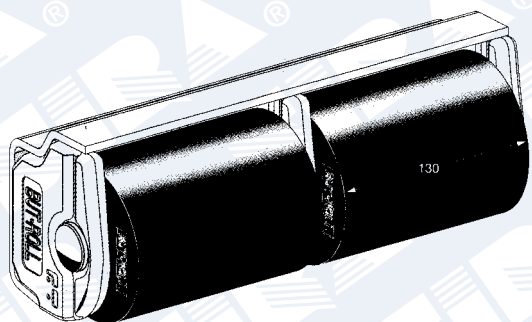
F 50044

Tampone paracolpo a
1 rullo L. 80 mm.



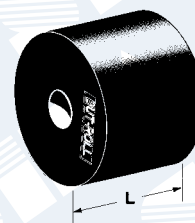
F 50055

Tampone paracolpo a
1 rullo L. 130 mm.



F 50056

Tampone paracolpo a 2 rulli
L. 130 mm.



F 50045

Rullo di ricambio
L. 80 mm.

F 50057

Rullo di ricambio
L. 130 mm.

RICAMBI

F 50046

Perno per tampone a 1 rullo L. 80 mm.

F 50058

Perno per tampone a 1 rullo L. 130 mm.

F 50061

Perno per tampone a 2 rulli L. 130 mm.

F 50049

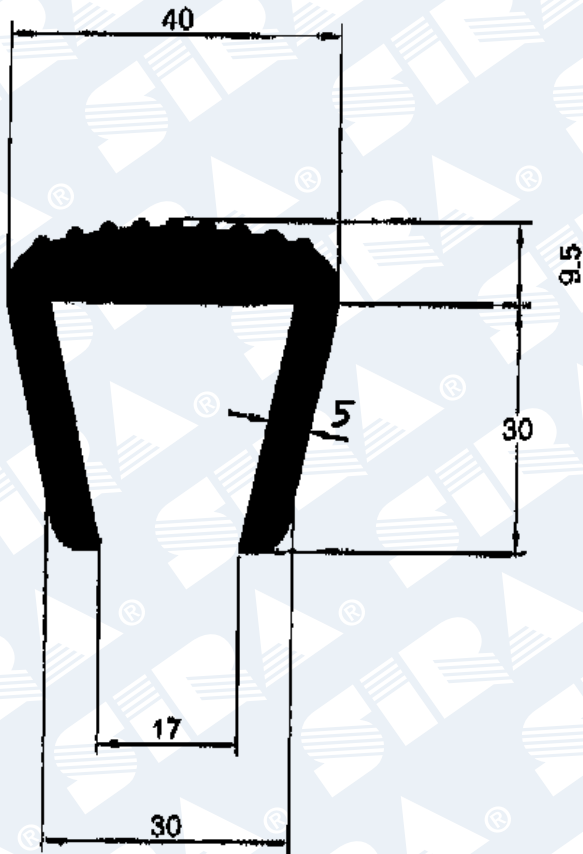
Spina ferma perno

F 50059

Rondella

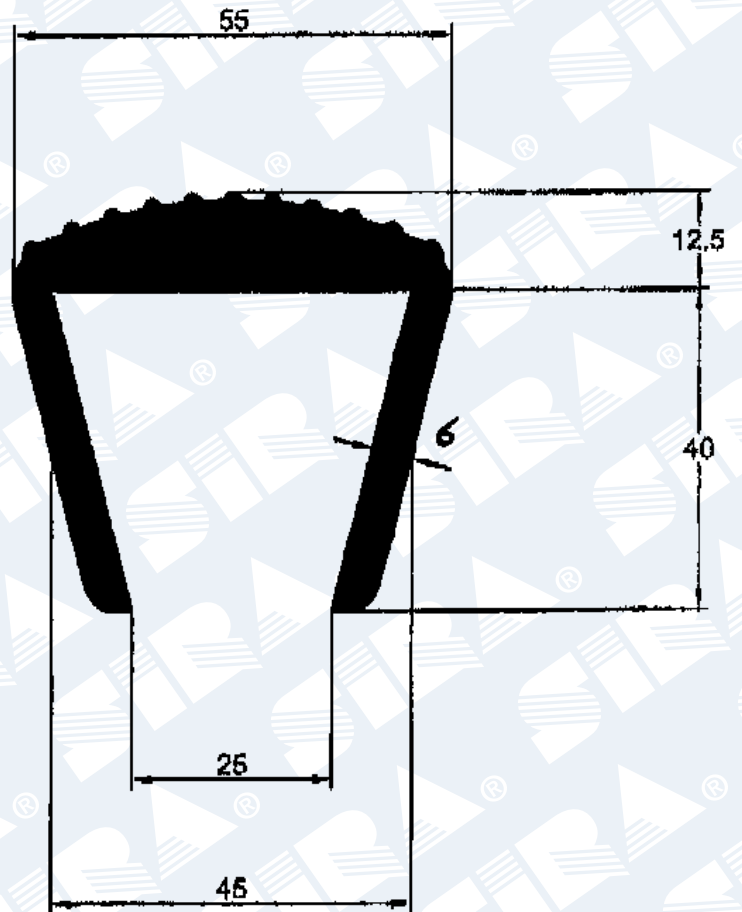
GUARNIZIONI, PROFILATI IN GOMMA E TAMPONI PARACOLPI

Tamponi paracolpo PVC per cavalletti



F 50130

Profilo parabordi PVC
interno 25 mm. L. 2500 mm.

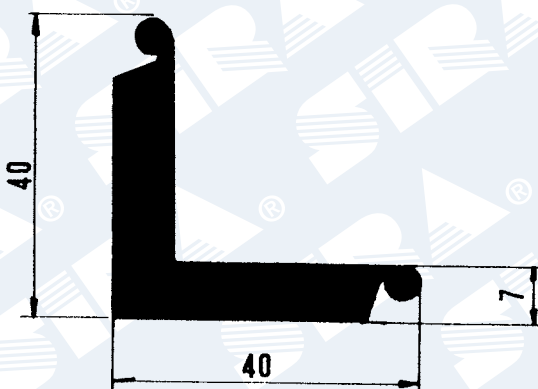
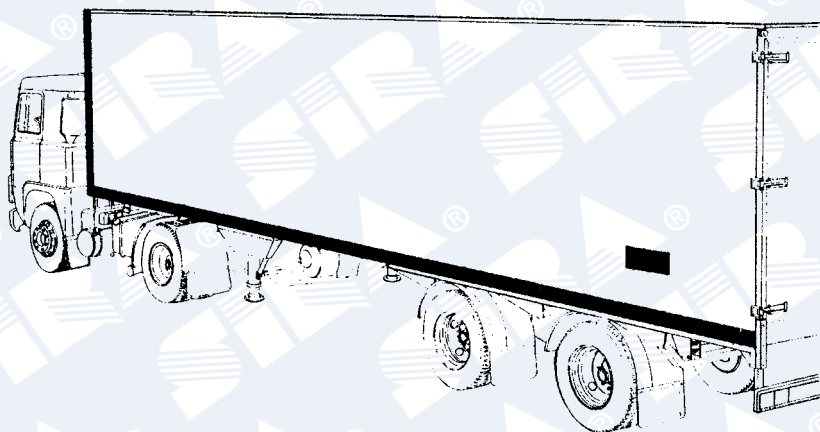


F 50131

Profilo parabordi PVC
interno 45 mm. L. 2500 mm.

GUARNIZIONI, PROFILATI IN GOMMA E TAMPONI PARACOLPI

Guarnizioni paracolpo per isotermici



F 65013

Guarnizione in gomma
mm 40x40x7

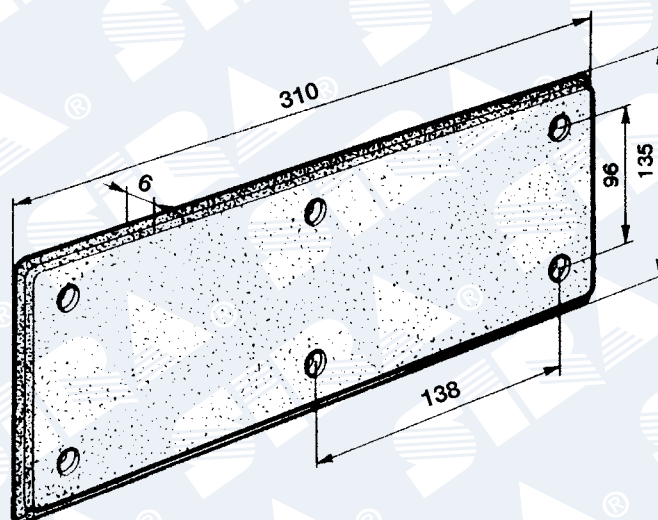


F 65012

Guarnizione in gomma
mm 80x7

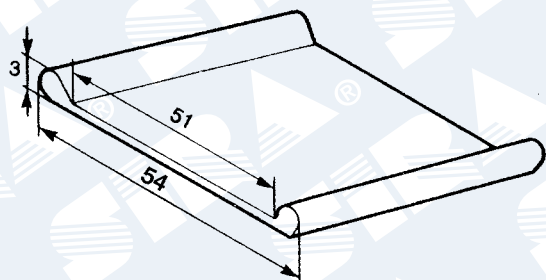
F 50121

Tampone paracolpo
per maniglia in P.V.C.



GUARNIZIONI, PROFILATI IN GOMMA E TAMPONI PARACOLPI

Guarnizioni per applicazioni varie



F 65210

Profilo in P.V.C. per serbatoi



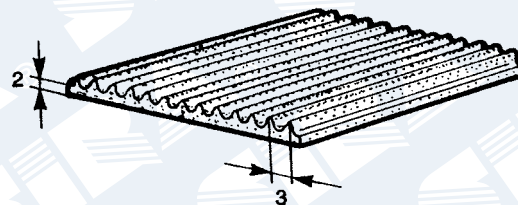
F 65011

Profilo in gomma per battuta porta container



F 65170

Tappeto in gomma «grana di riso»
altezza mm 100 in rotoli

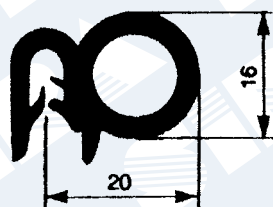


F 65180

Tappeto in gomma «mille righe»
altezza mm 100 in rotoli

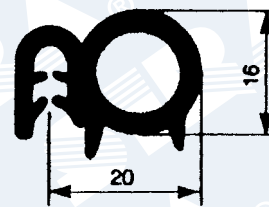
GUARNIZIONI, PROFILATI IN GOMMA E TAMPONI PARACOLPI

Guarnizioni per applicazioni varie



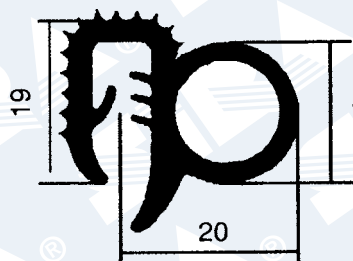
F 55420

Guisnap porta 684 - 691



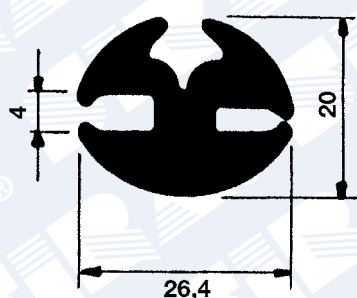
F 55430

Guisnap porta 190 - 330



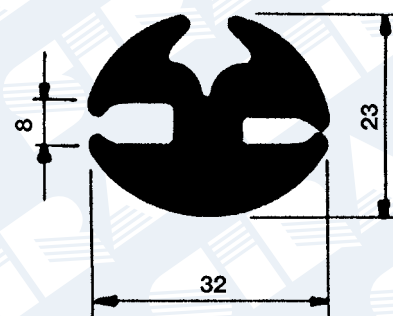
F 55431

Guisnap porta 190 - T. Star



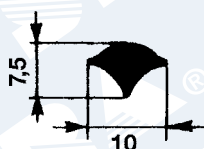
F 60350

Guarnizione parabrezza universale



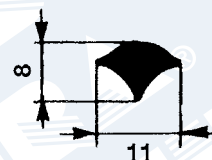
F 60310

Guarnizione parabrezza universale



F 60360

Anima in gomma



F 60320

Anima in gomma

GUARNIZIONI, PROFILATI IN GOMMA E TAMPONI PARACOLPI

Guarnizioni per applicazioni varie



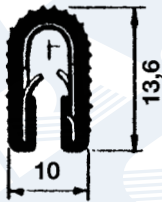
F 60510

Bordo parafango chiuso



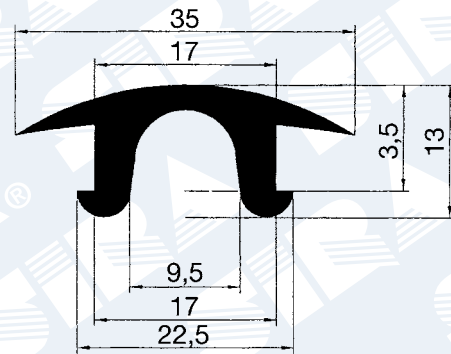
F 60520

Bordo parafango aperto



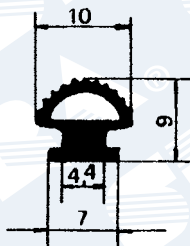
F 65030

Bordo mascherina



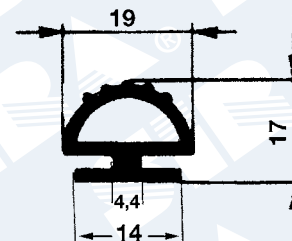
V 10320

Guarnizione per profilo V 9134



T 40050

Guarnizione per profilo V 1396

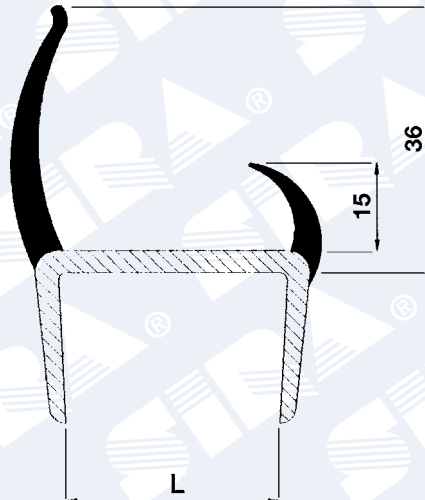


V 10310

Guarnizione per profilo V 2289

GUARNIZIONI, PROFILATI IN GOMMA E TAMPONI PARACOLPI

Profili estrusi in P.V.C.



Parte rigida avorio / Parte flessibile nera

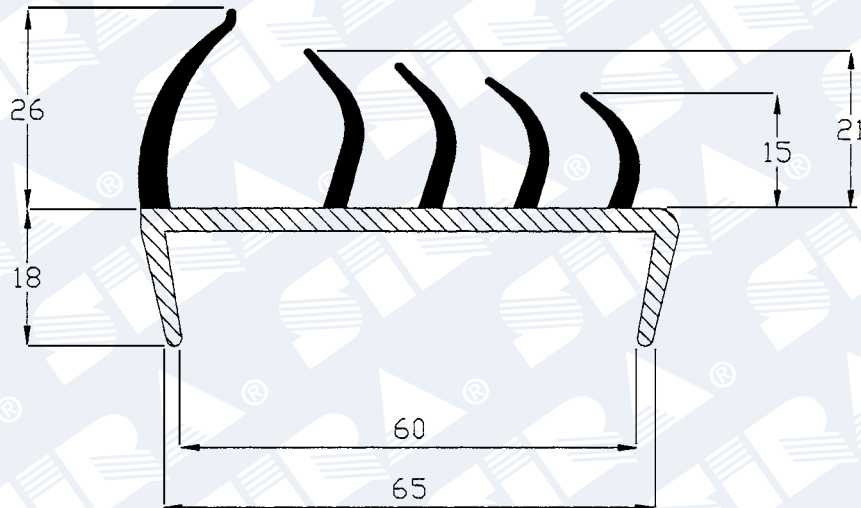
F 65050	Barre da 5000 mm L = 25 mm
F 65051	Barre da 5000 mm L = 30 mm
F 65048	Barre da 5000 mm L = 35 mm

Parte rigida grigia / Parte flessibile grigia

F 65052	Barre da 5000 mm L = 30 mm
F 65053	Barre da 5000 mm L = 35 mm
F 65049	Barre da 5000 mm L = 40 mm

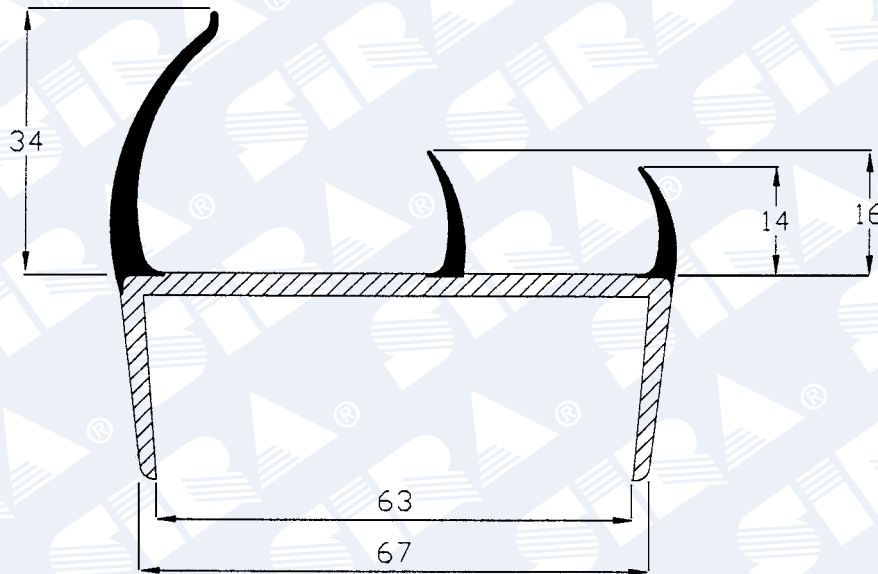
GUARNIZIONI, PROFILATI IN GOMMA E TAMPONI PARACOLPI

Profili estrusi in P.V.C.



Parte rigida nera / Parte flessibile nera

F 65055	Barre da 5000 mm
----------------	------------------



Parte rigida grigia / Parte flessibile grigia

F 65054	Barre da 5000 mm
----------------	------------------

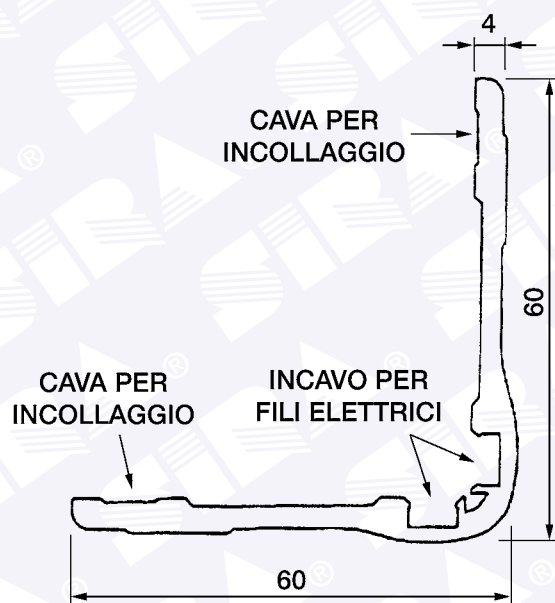
GUARNIZIONI, PROFILATI IN GOMMA E TAMPONI PARACOLPI

Profili estrusi in PVC



F 65058

Calotta PVC (colore bianco)



F 65056

Profilo PVC (colore bianco)