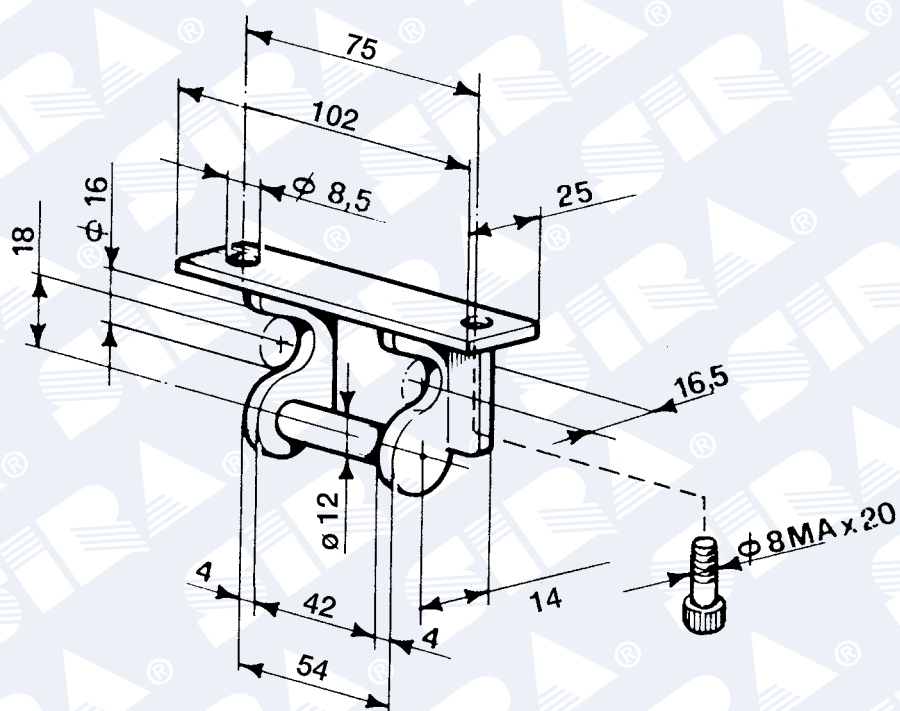


COMPONENTI E ACCESSORI PER ALLESTIMENTI RIBALTABILI

Cerniere per sponde in alluminio

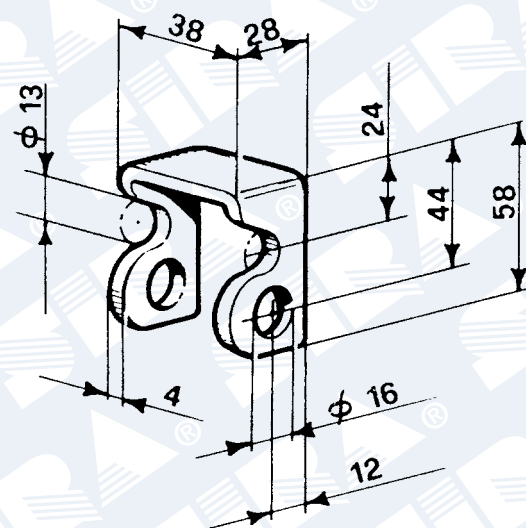


M 15010

Cerniera doppia apertura leggera zincata

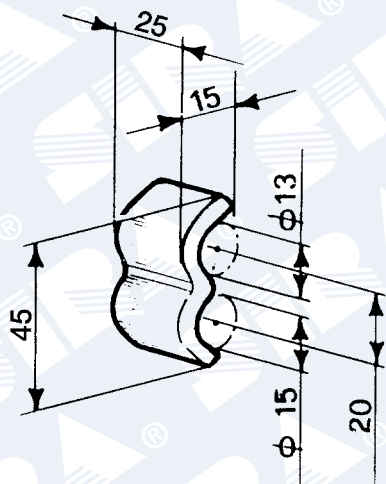
X 40070

Vite testa cilindrica 8x20 zincata



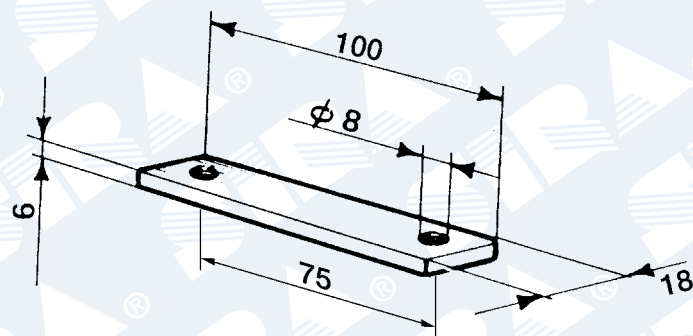
M 15020

Pezzo forato leggero grezzo



M 15030

Linguetta leggera grezza

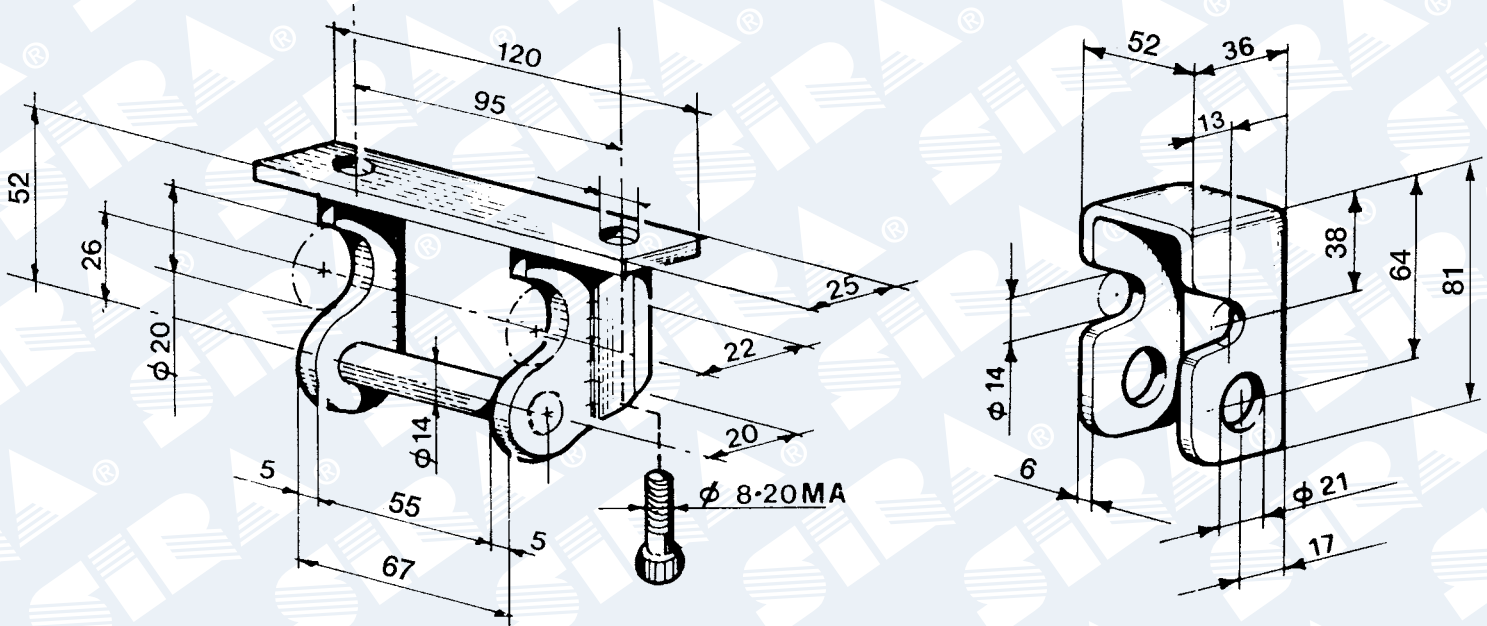


M 15620

Piastrina zincata

COMPONENTI E ACCESSORI PER ALLESTIMENTI RIBALTABILI

Cerniere per sponde in alluminio



M 10101

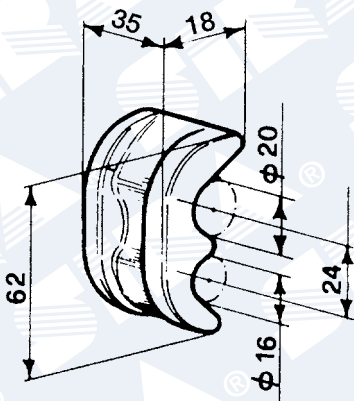
Cerniera doppia apertura pesante zincata

X 40070

Vite testa cilindrica 8x20 zincata

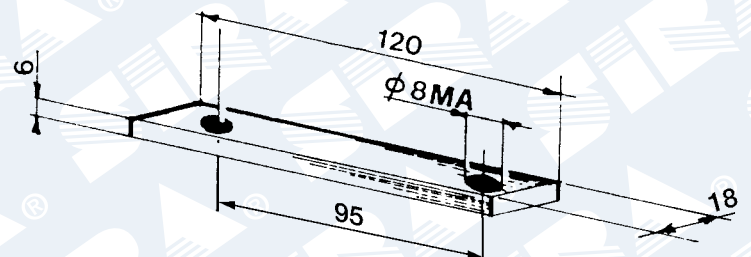
M 35050

Pezzo forato pesante grezzo



M 40080

Linguetta pesante grezza

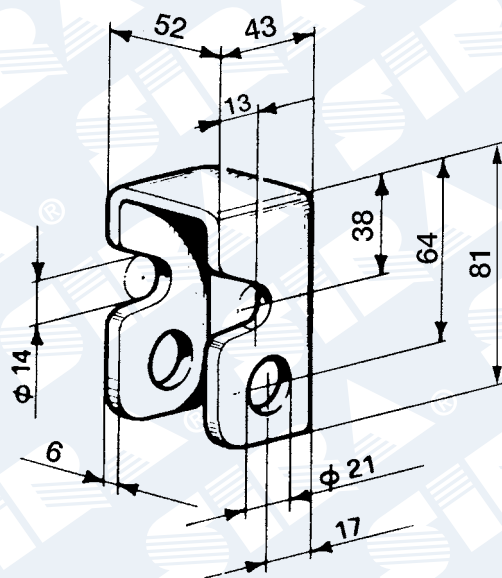
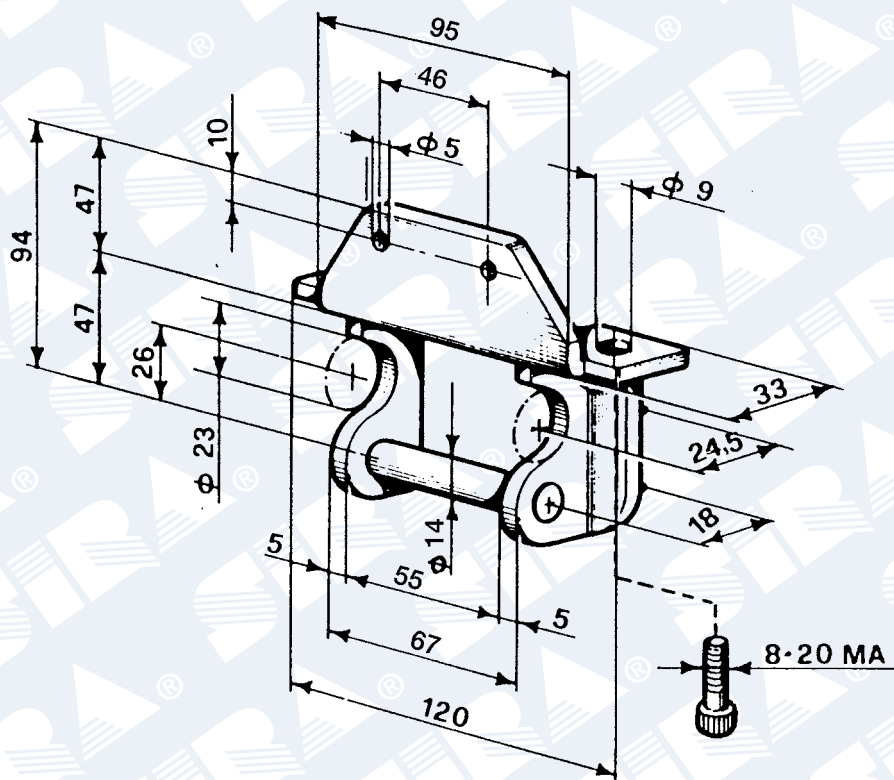


M 15550

Piastrina zincata

COMPONENTI E ACCESSORI PER ALLESTIMENTI RIBALTABILI

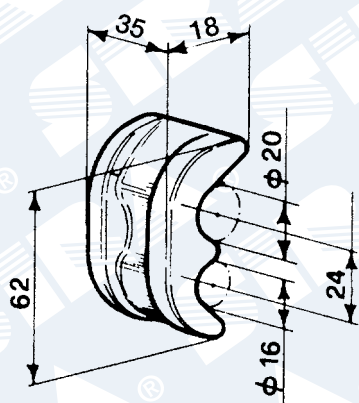
Cerniere per sponde in alluminio



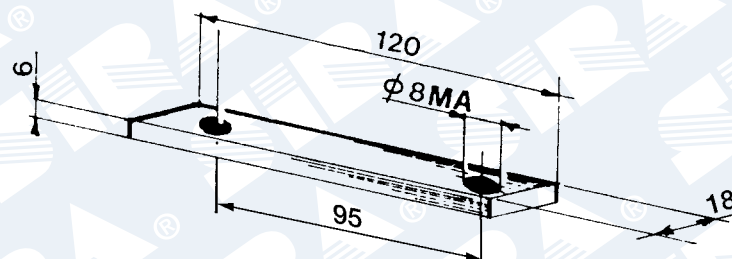
M 35040
Pezzo forato pesante grezzo

M 10100
Cerniera doppia apertura per TR5 zincata

X 40070
Vite testa cilindrica 8x20 zincata



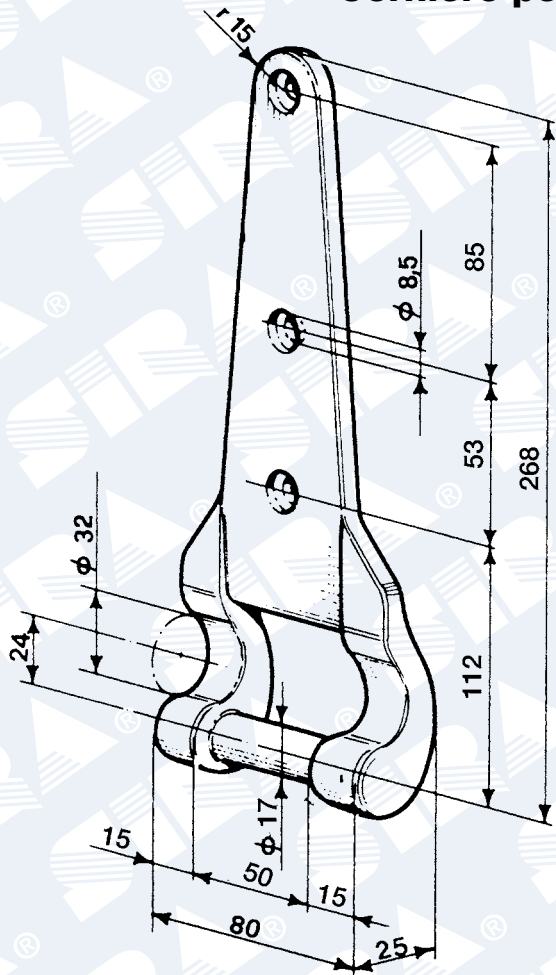
M 40080
Linguetta pesante grezza



M 15550
Piastrina zincata

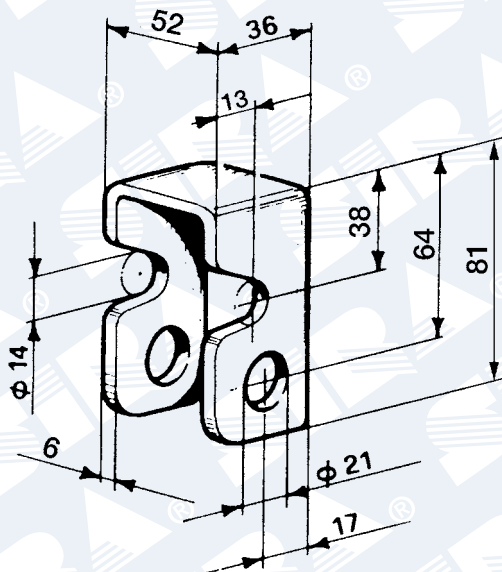
COMPONENTI E ACCESSORI PER ALLESTIMENTI RIBALTABILI

Cerniere per sponde in alluminio



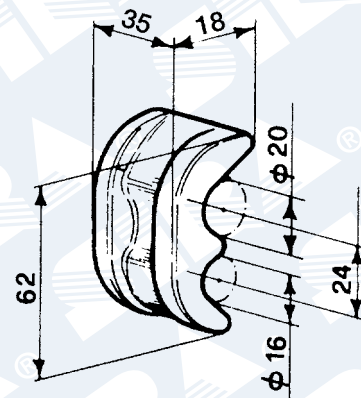
M 30070

Cerniera doppia apertura alta con fori zincata



M 35050

Pezzo forato pesante grezzo



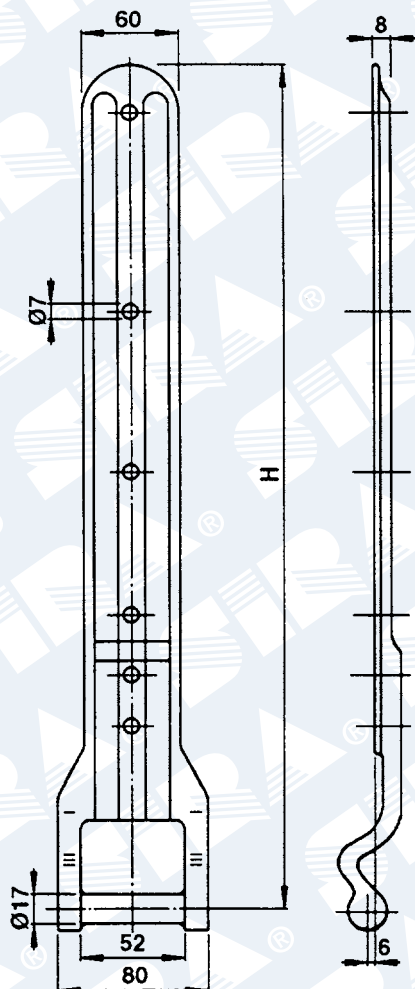
M 40080

Linguetta pesante grezza

COMPONENTI E ACCESSORI PER ALLESTIMENTI RIBALTABILI

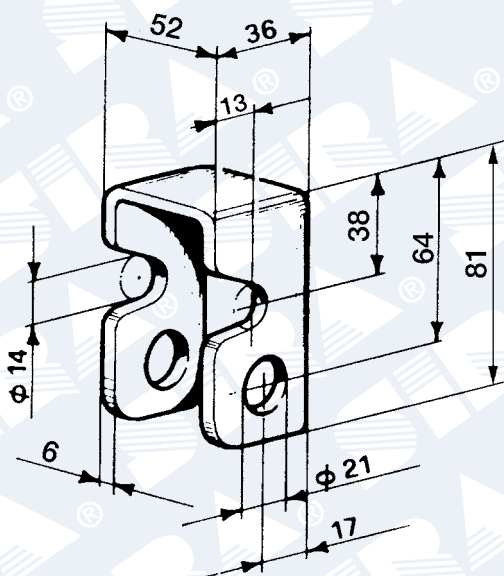
Cerniere per sponde in alluminio

Cerniera doppia apertura alta con fori
in lamiera stampata zincata



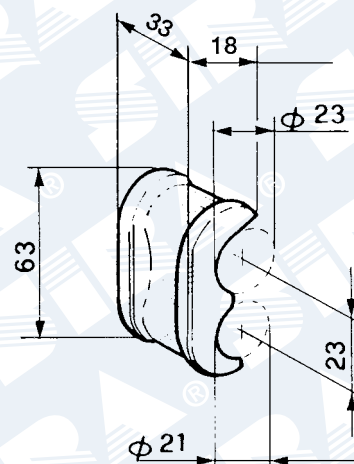
DIMENSIONI mm

CODICE	PER SPONDE ALTE	H
M 30073	600	627
M 30074	700	727
M 30075	800	827
M 30076	900	927
M 30077	1000	1027
M 30078	1100	1127
M 30079	1200	1227



M 35050

Pezzo forato pesante grezzo

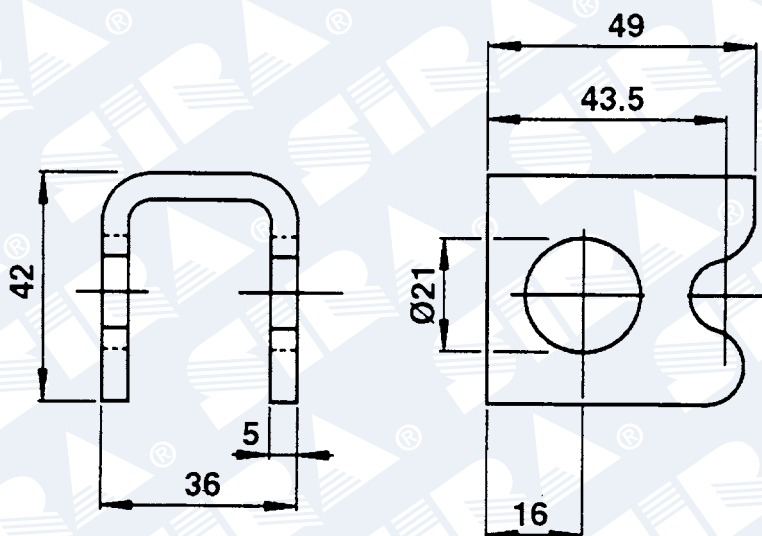


M 40080

Linguetta pesante grezza

COMPONENTI E ACCESSORI PER ALLESTIMENTI RIBALTABILI

Cerniere per sponde in alluminio

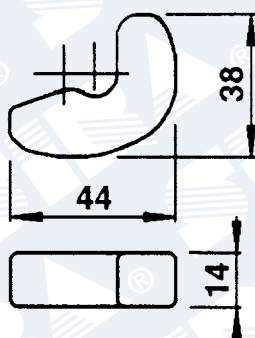


M 35110

Pezzo forato per profilo inferiore "SIRA"

M 35210

Pezzo forato per profilo inferiore "SIRA" inox



M 40100

Linguetta a tirare leggera

M 40200

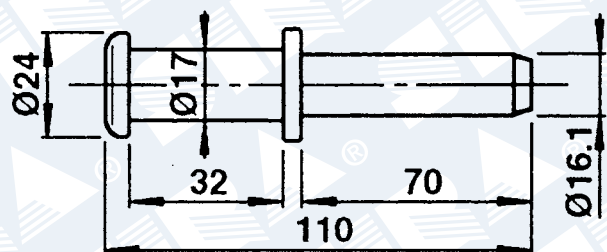
Linguetta a tirare leggera inox



Profilo alluminio inferiore "SIRA"

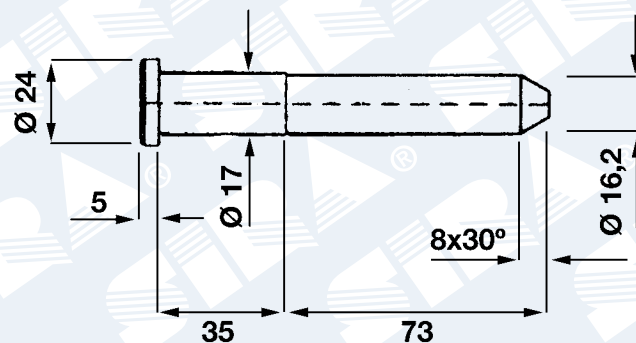
COMPONENTI E ACCESSORI PER ALLESTIMENTI RIBALTABILI

Cerniere per sponde in alluminio



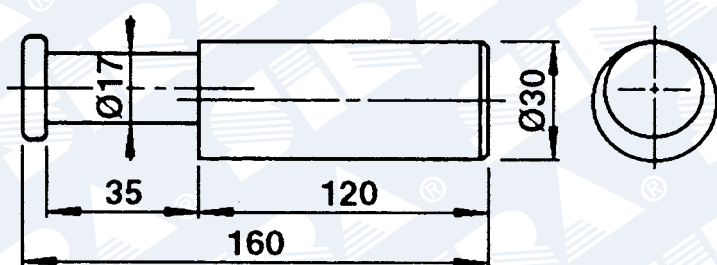
L 20240

Perno tornito per alluminio con rondella



L 20241

Perno tornito per alluminio zincato

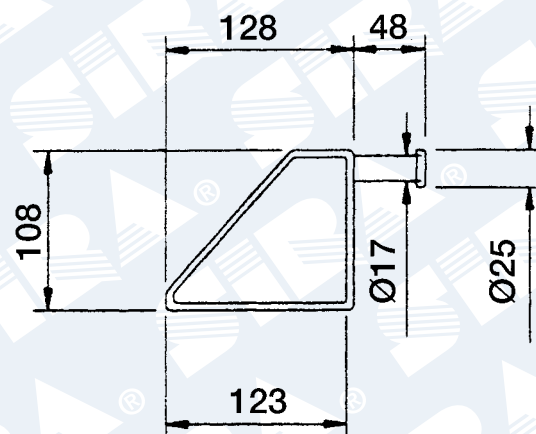


L 20250

Perno per alluminio TR 5

L 20251

Perno per alluminio TR 5 zincato

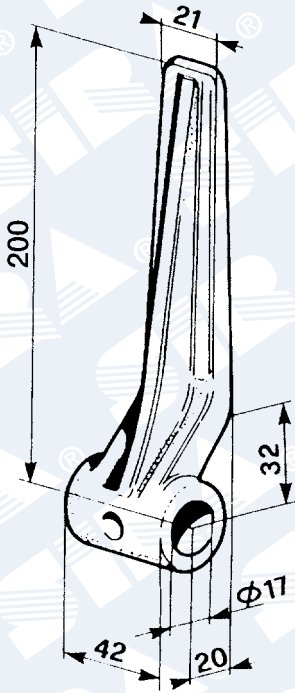


L 20039

Piantone Ø 17 tornito

COMPONENTI E ACCESSORI PER ALLESTIMENTI RIBALTABILI

Cerniere per sponde in acciaio



M 20100

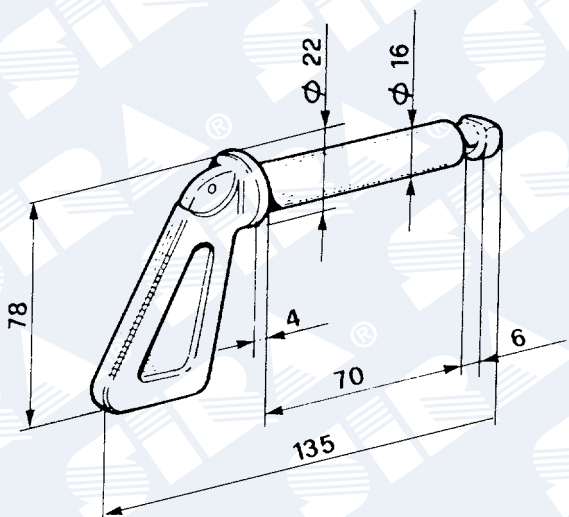
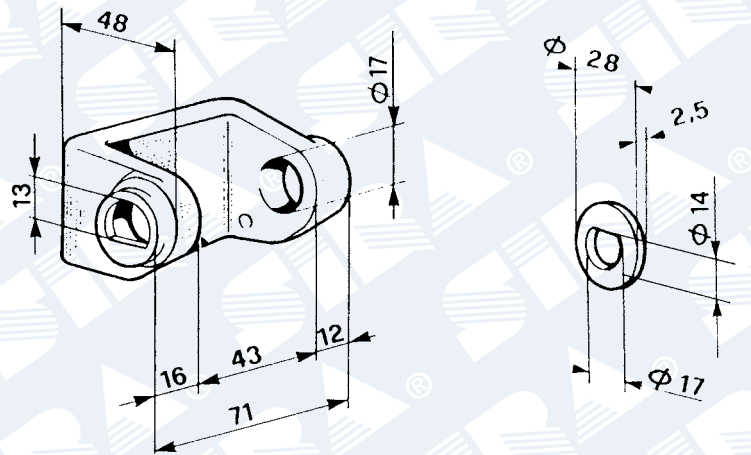
Cerniera bilaterale tipo Roma grezza

P 50530

Cavalotto Stopped grezzo dx

P 50531

Cavalotto Stopped grezzo sx

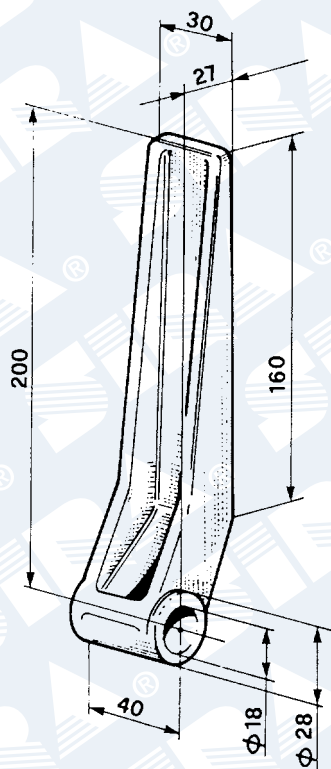


P 50570

Maniglia Stopped

COMPONENTI E ACCESSORI PER ALLESTIMENTI RIBALTABILI

Cerniere per sponde in acciaio



M 20160

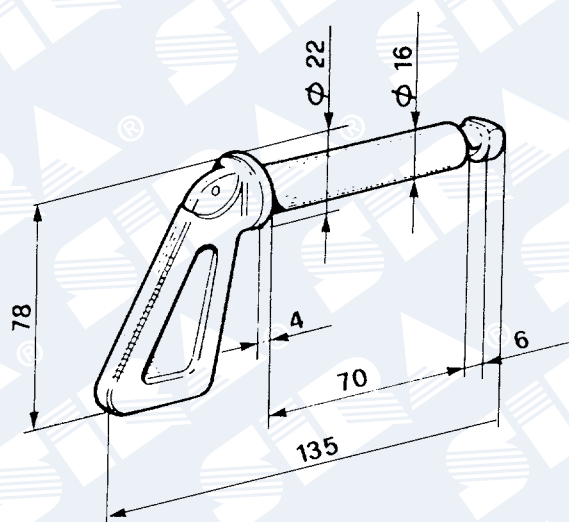
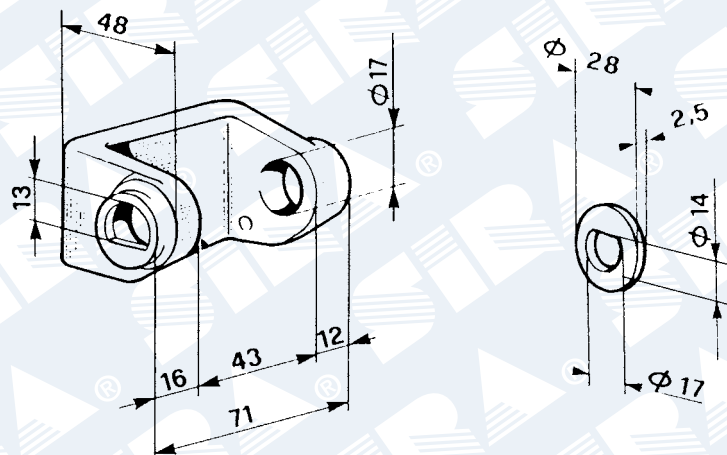
Cerniera grezza

P 50530

Cavallotto Stopped grezzo dx

P 50531

Cavallotto Stopped grezzo sx

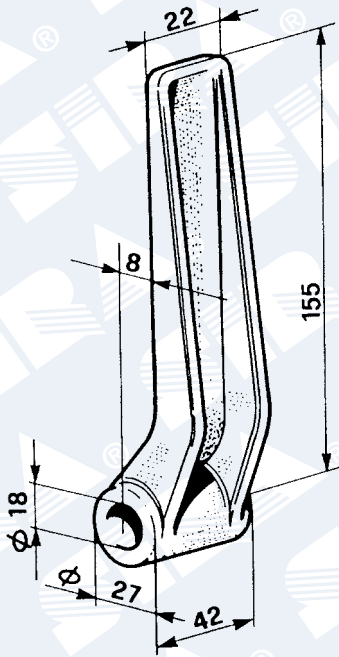


P 50570

Maniglia Stopped

COMPONENTI E ACCESSORI PER ALLESTIMENTI RIBALTABILI

Cerniere per sponde in acciaio



M 20150

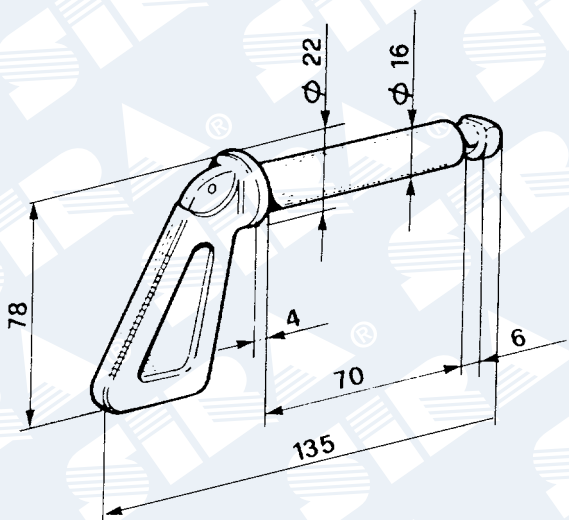
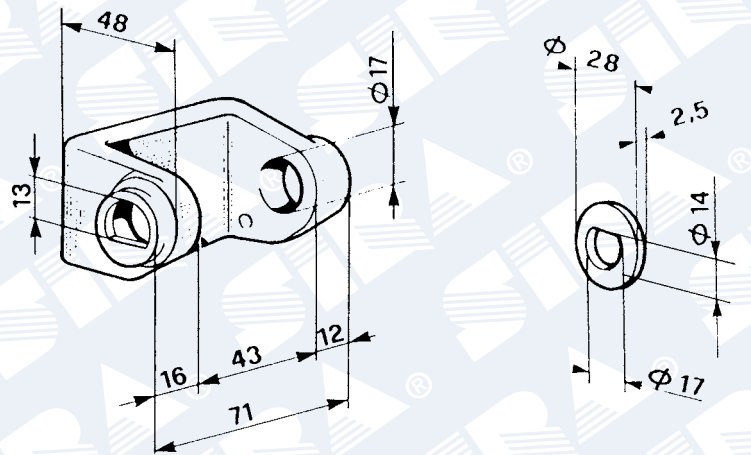
Cerniera Viberti curva grezza

P 50530

Cavalloto Stopped grezzo dx

P 50531

Cavalloto Stopped grezzo sx

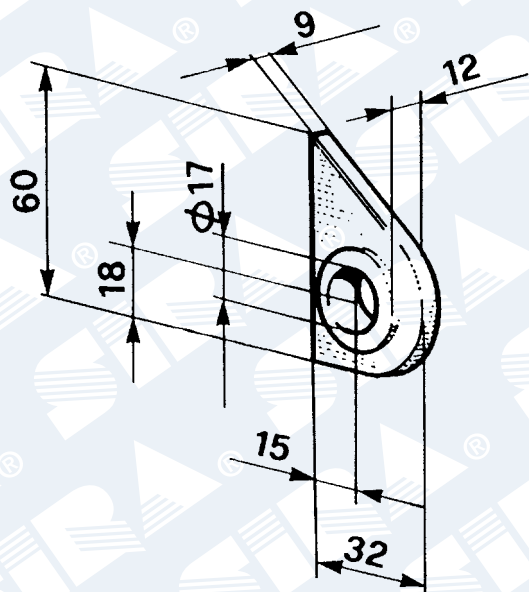


P 50570

Maniglia Stopped

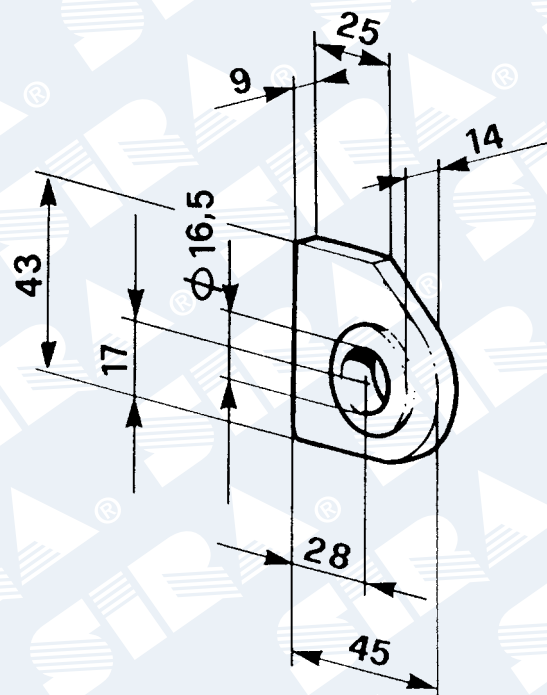
COMPONENTI E ACCESSORI PER ALLESTIMENTI RIBALTABILI

Cerniere per sponde in acciaio



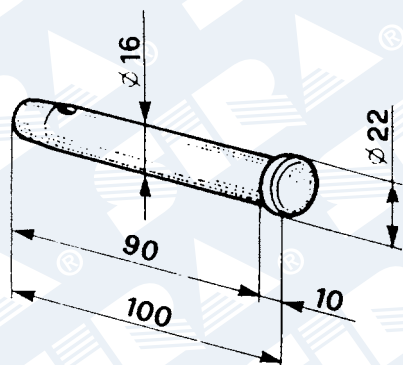
P 50510

Orecchietta leggera



P 50520

Orecchietta pesante

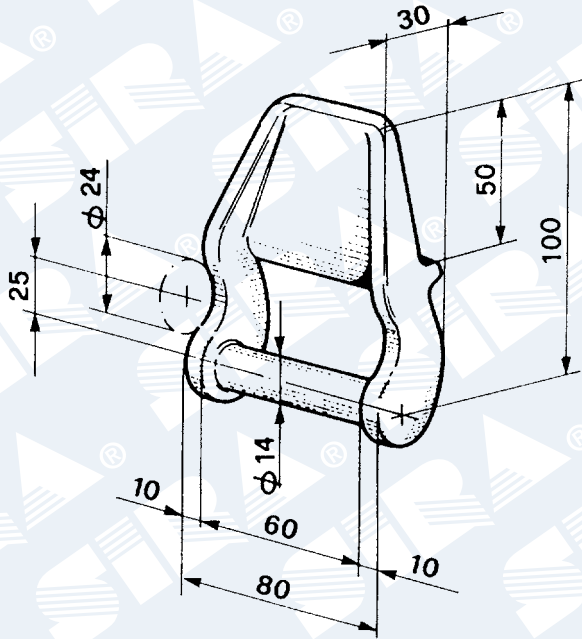


L 20230

Perno tornito Ø 16

COMPONENTI E ACCESSORI PER ALLESTIMENTI RIBALTABILI

Cerniere per sponde in acciaio

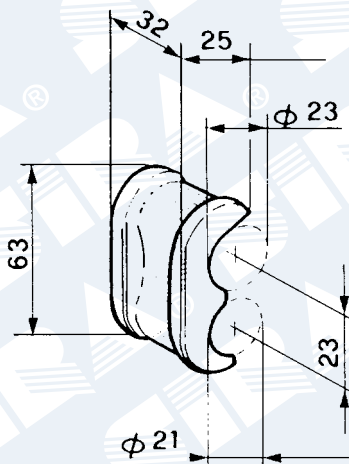
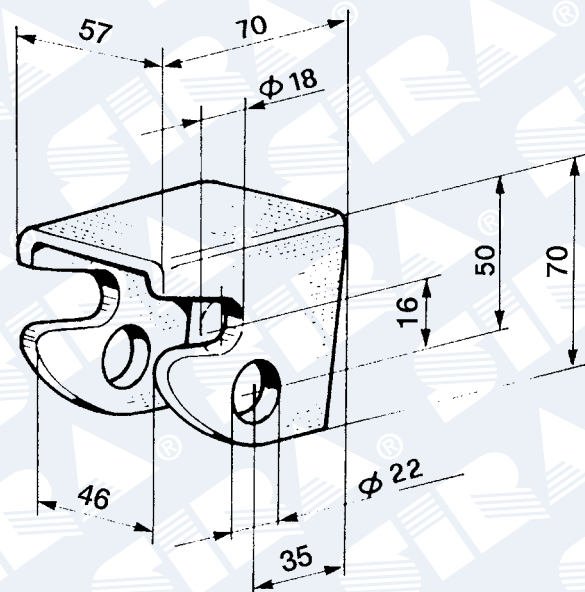


M 30010

Cerniera tipo "Roccia" leggera grezza

M 35030

Pezzo forato tipo "Roccia" grezzo

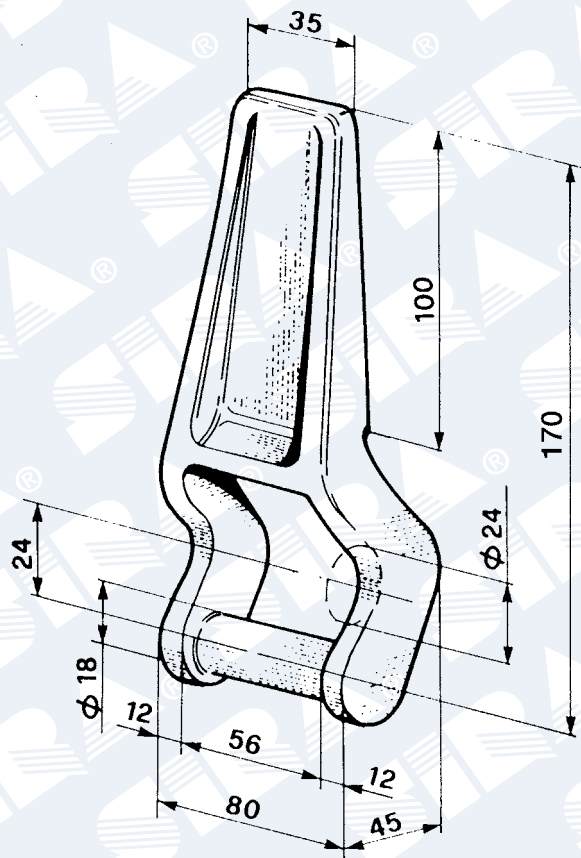


M 40080

Linguetta pesante grezza

COMPONENTI E ACCESSORI PER ALLESTIMENTI RIBALTABILI

Cerniere per sponde in acciaio

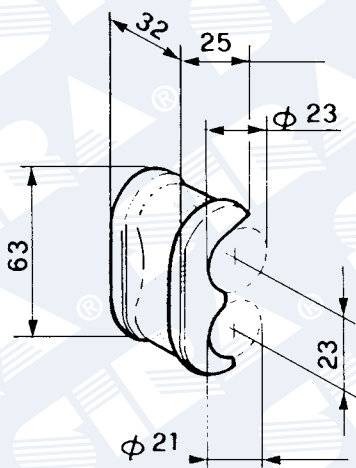
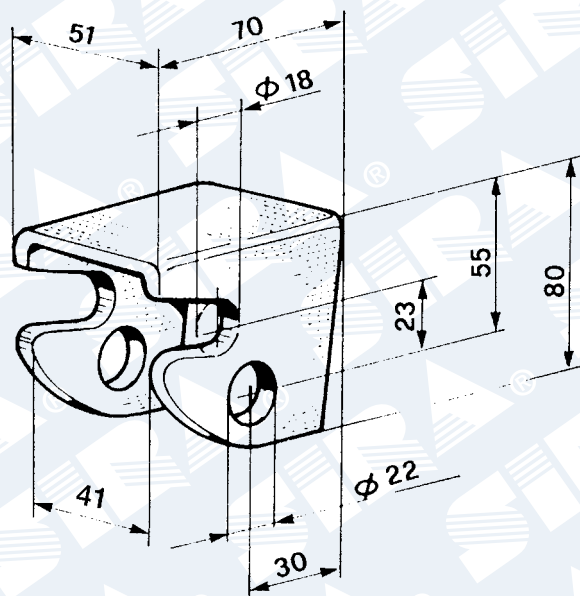


M 30050

Cerniera tipo "Heavy" grezza

M 35010

Pezzo forato tipo "Heavy" grezzo

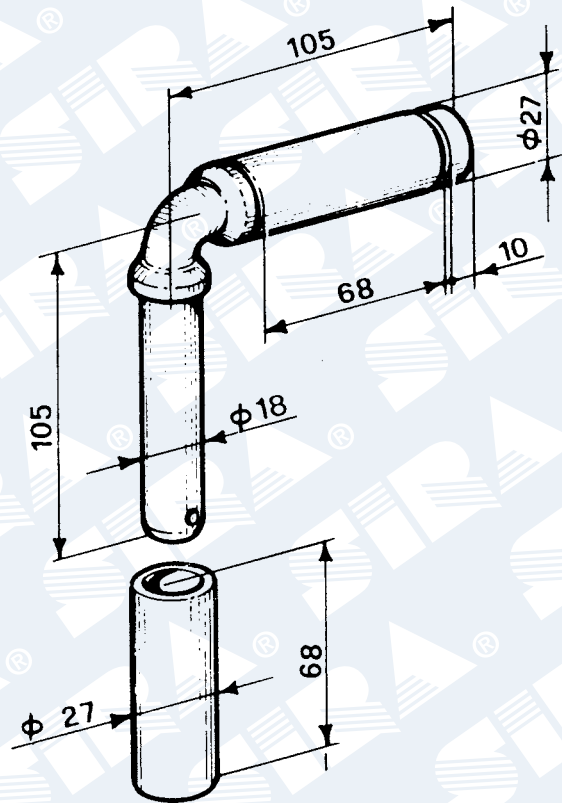


M 40080

Linguetta pesante grezza

COMPONENTI E ACCESSORI PER ALLESTIMENTI RIBALTABILI

Cerniere per sponde in acciaio

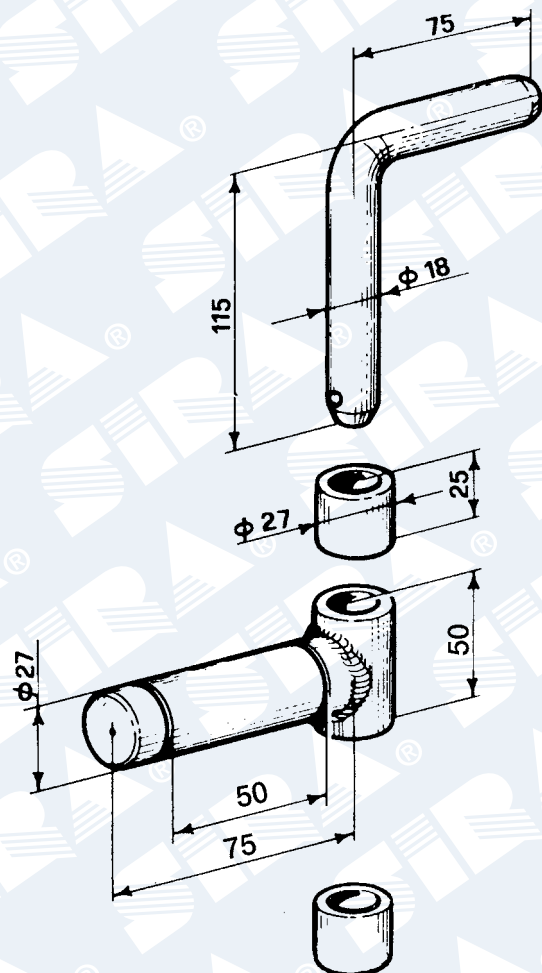


M 30100

Cerniera a bandiera

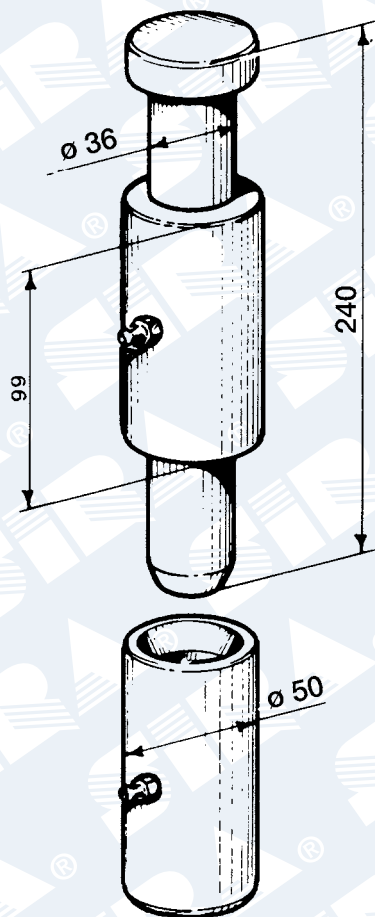
M 30110

Cerniera a bandiera tripla



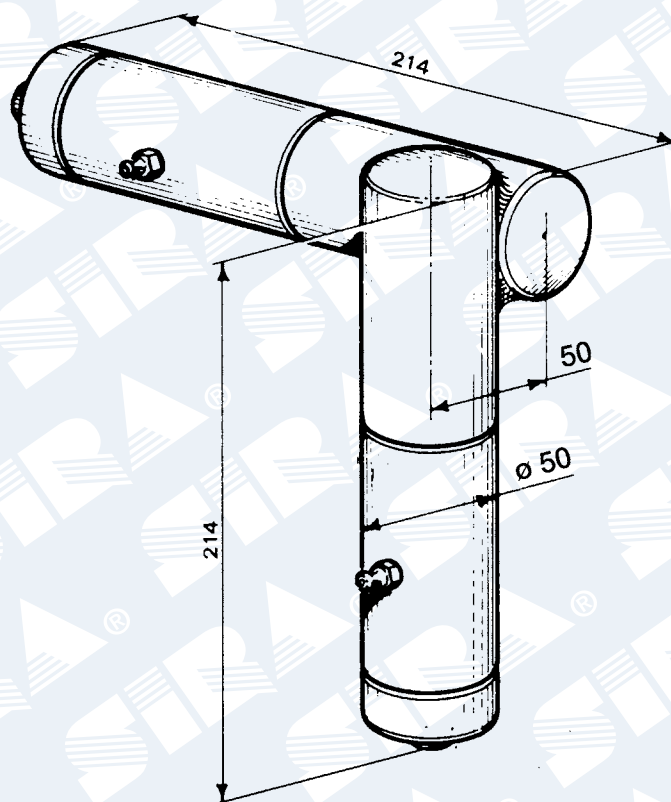
COMPONENTI E ACCESSORI PER ALLESTIMENTI RIBALTABILI

Cerniere per sponde in acciaio



M 30120

Cerniera $\varnothing 50$ inferiore

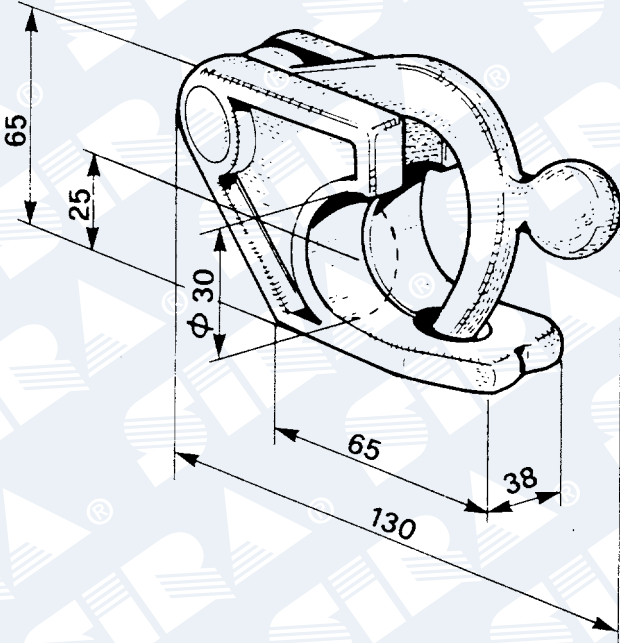


M 30121

Cerniera $\varnothing 50$ superiore

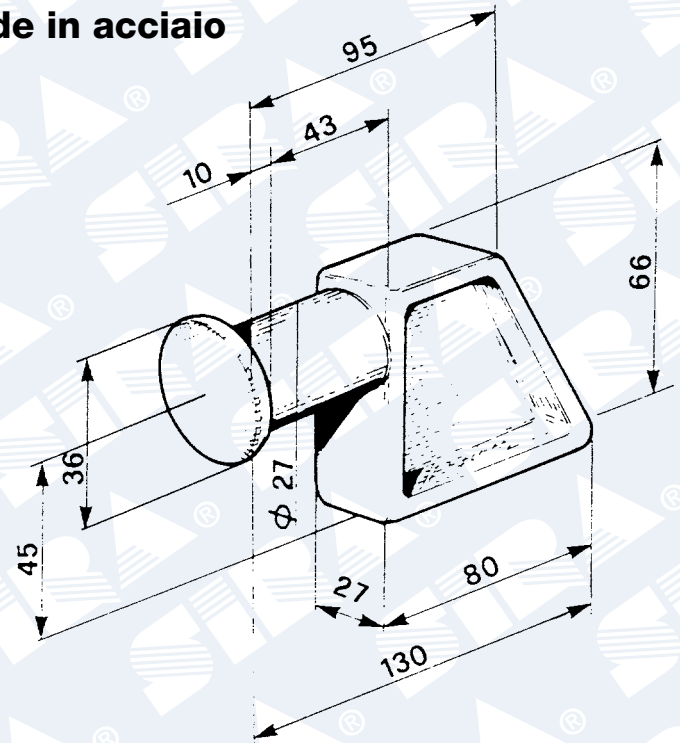
COMPONENTI E ACCESSORI PER ALLESTIMENTI RIBALTABILI

Chiusure per sponde in acciaio



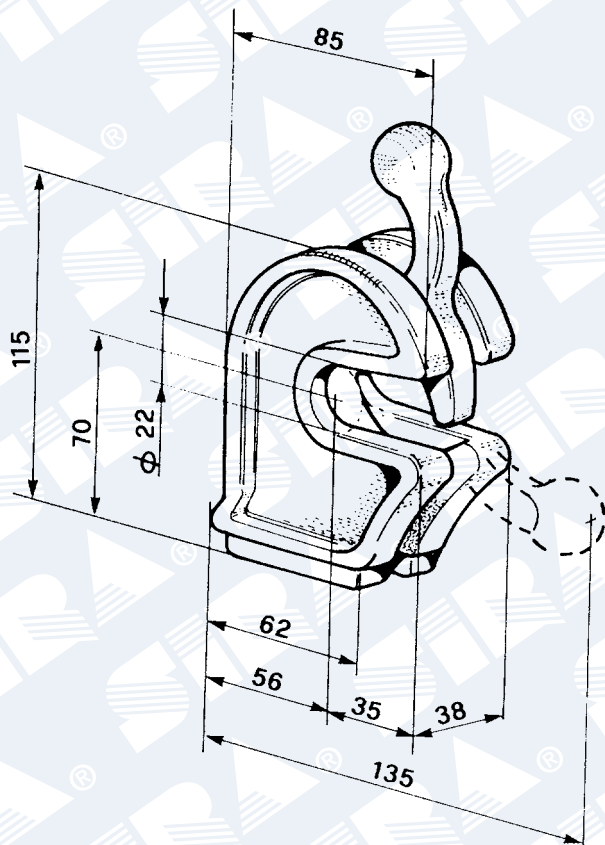
L 20010

Chiusura a blocco tipo "AV"



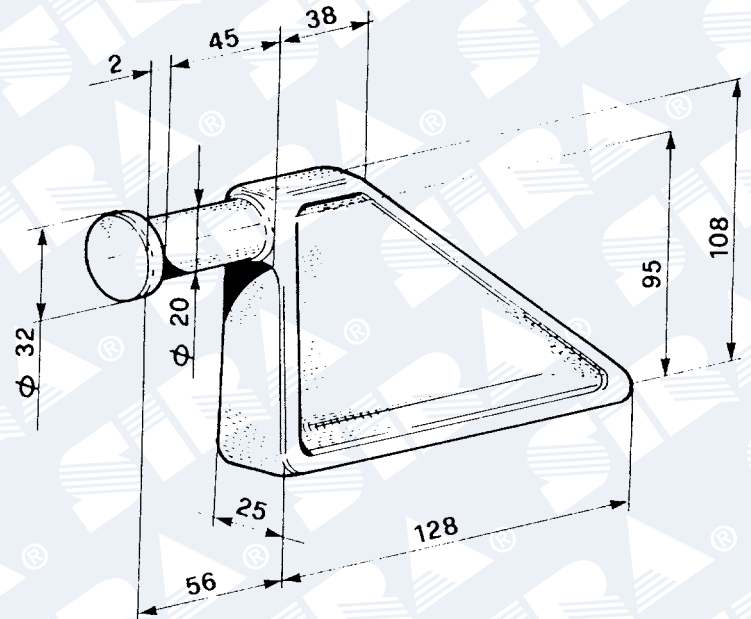
L 20020

Piantone tipo "AV"



L 20030

Chiusura a blocco $\phi 20$

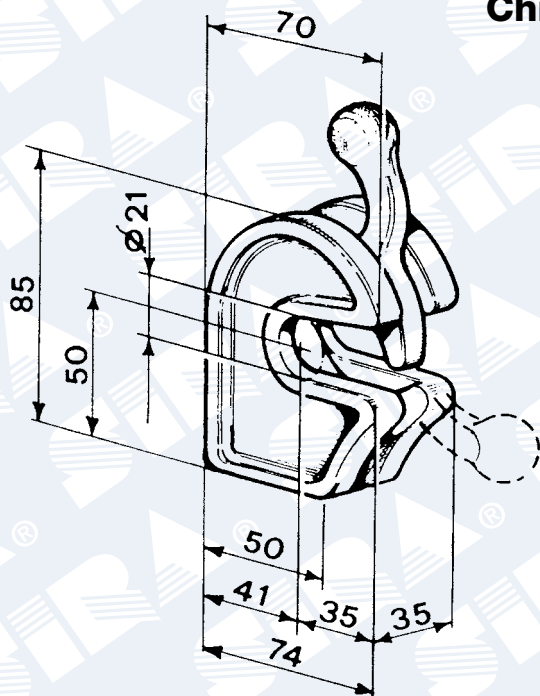


L 20040

Piantone $\phi 20$

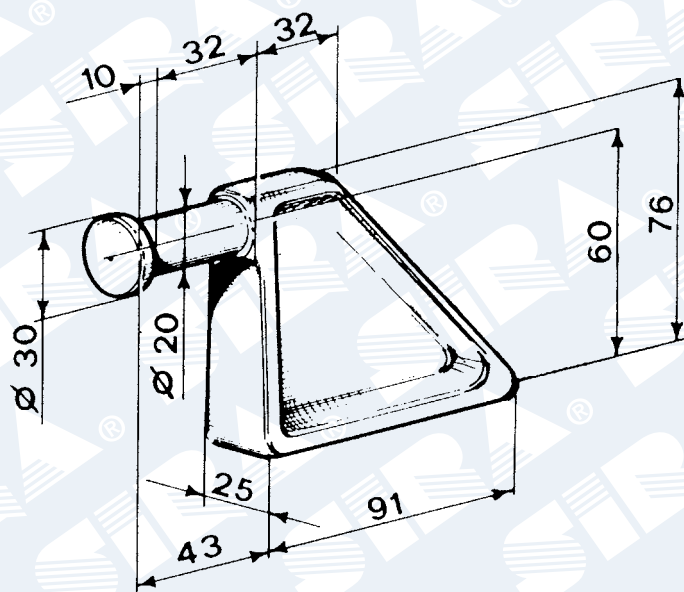
COMPONENTI E ACCESSORI PER ALLESTIMENTI RIBALTABILI

Chiusure per sponde in acciaio



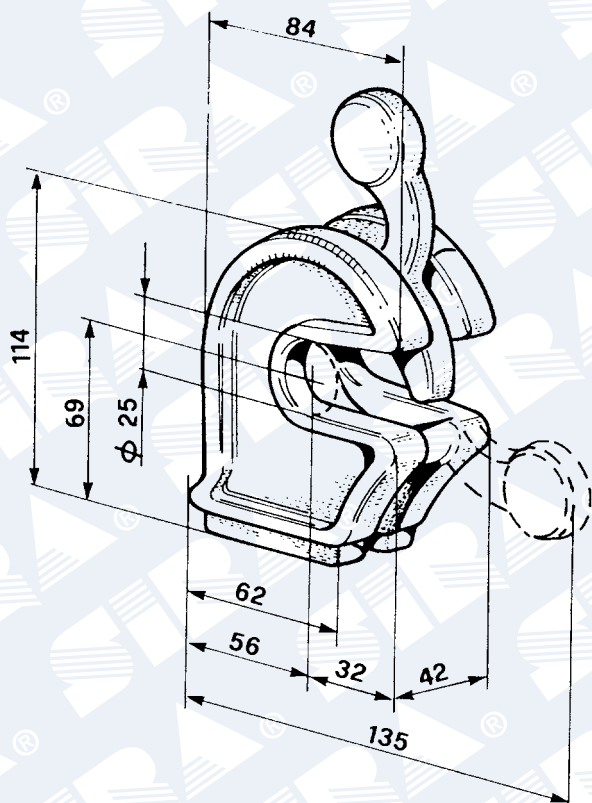
L 20031

Chiusura a blocco $\varnothing 20$ bassa



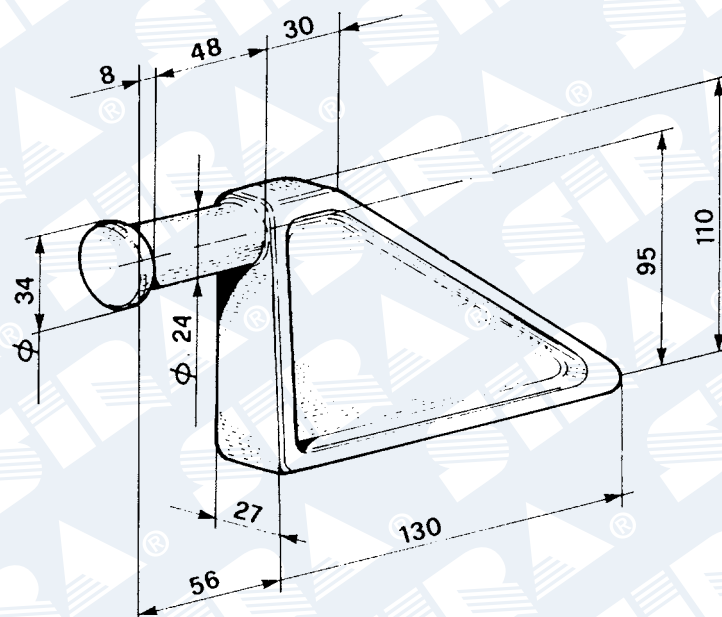
L 20041

Piantone $\varnothing 20$ basso



L 20050

Chiusura a blocco $\varnothing 24$

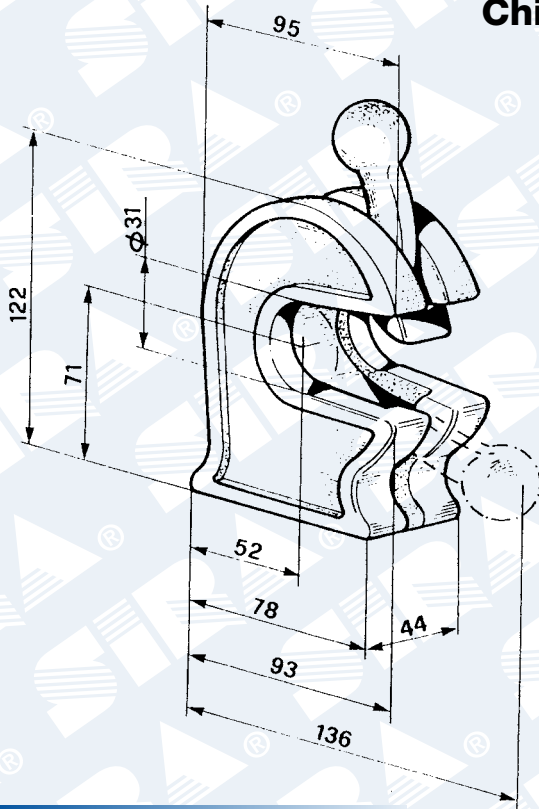


L 20070

Piantone $\varnothing 24$

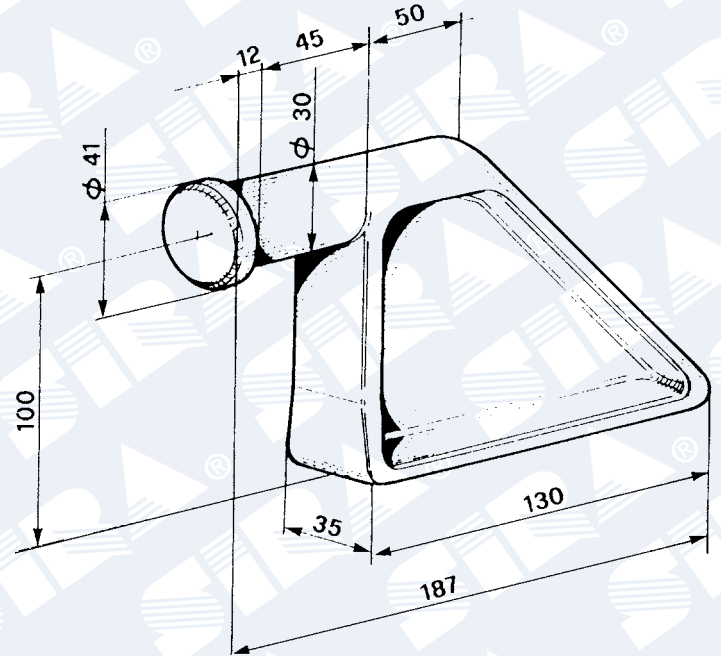
COMPONENTI E ACCESSORI PER ALLESTIMENTI RIBALTABILI

Chiusure per sponde in acciaio



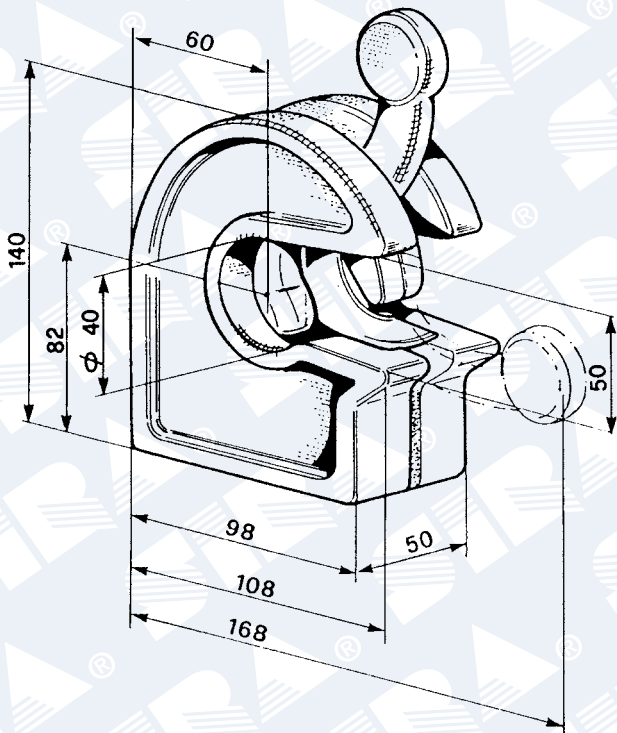
L 20080

Chiusura a blocco $\varnothing 30$



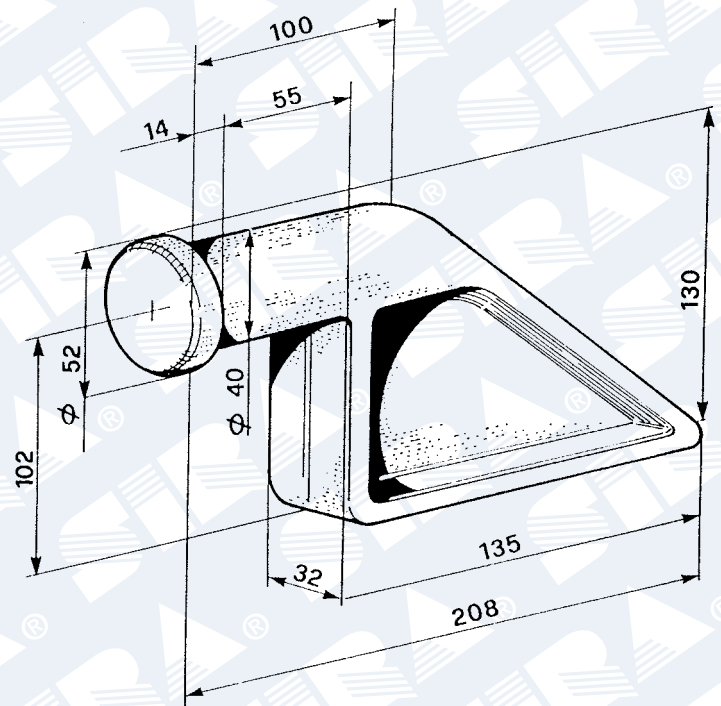
L 20090

Piantone $\varnothing 30$



L 20100

Chiusura a blocco $\varnothing 40$

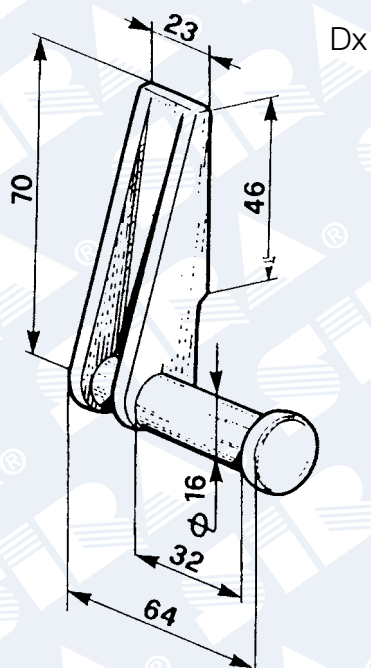


L 20110

Piantone $\varnothing 40$

COMPONENTI E ACCESSORI PER ALLESTIMENTI RIBALTABILI

Chiusure per sponde in acciaio



P 25011

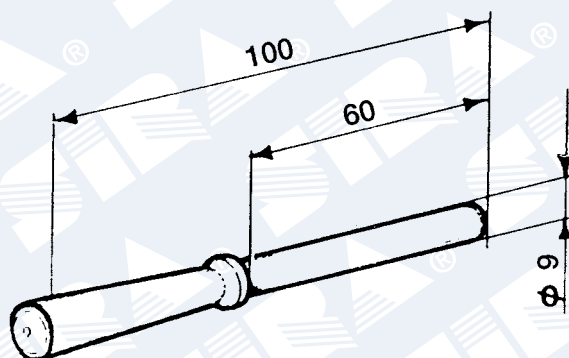
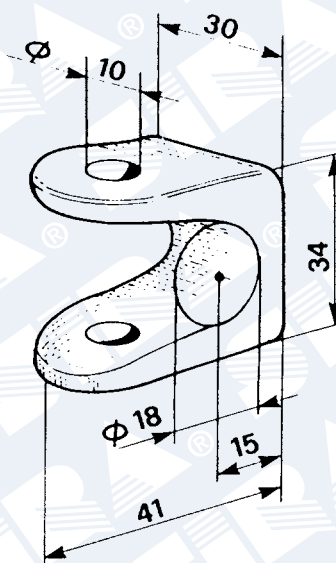
Piantone leggero dx

P 25021

Piantone leggero sx

P 25012

Forcella leggera

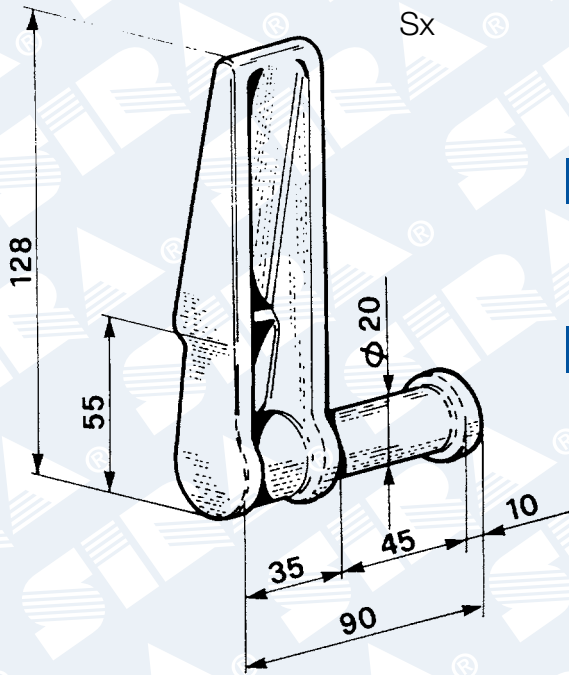


P 25013

Spina tornita $\phi 9$

COMPONENTI E ACCESSORI PER ALLESTIMENTI RIBALTABILI

Chiusure per sponde in acciaio



L 15260

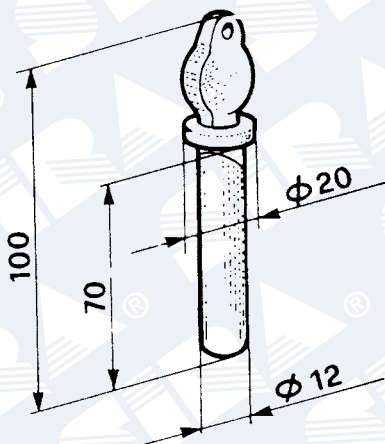
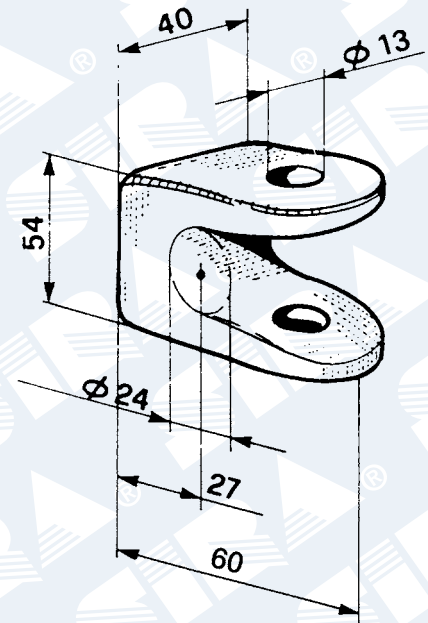
Piantone pesante sx

L 15261

Piantone pesante dx

P 50550

Forcella pesante

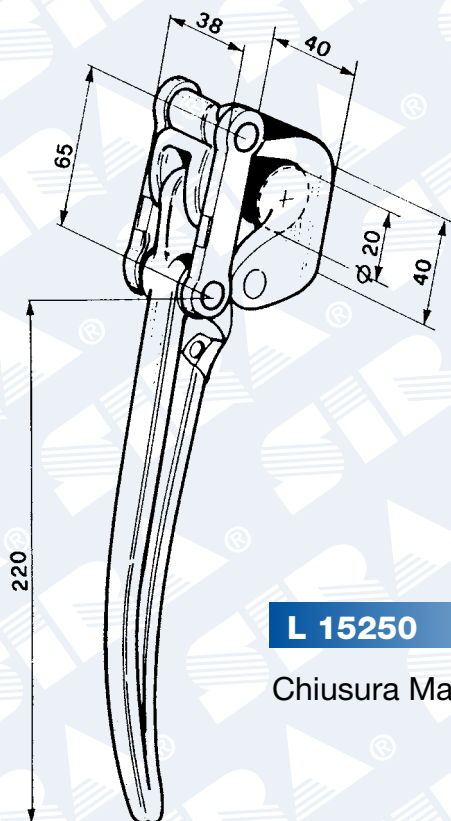


P 50600

Spina \varnothing 12

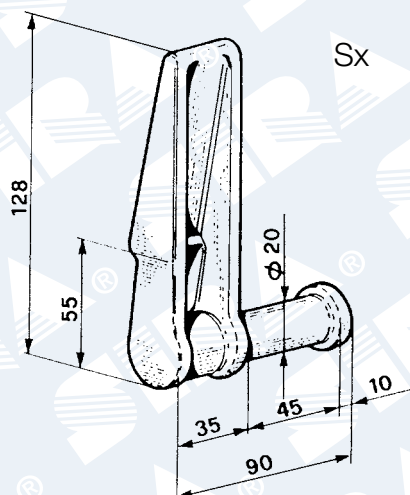
COMPONENTI E ACCESSORI PER ALLESTIMENTI RIBALTABILI

Chiusure per sponde in acciaio



L 15250

Chiusura Marotta

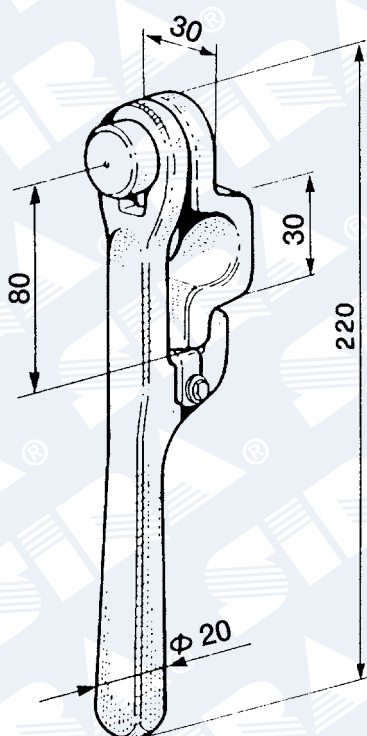


L 15260

Piantone pesante sx

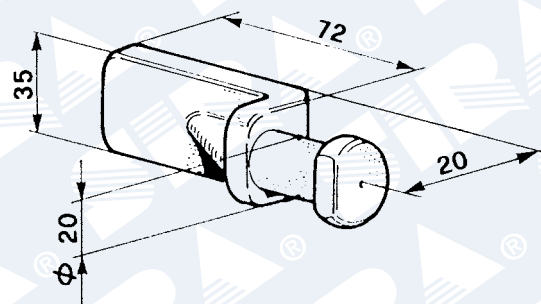
L 15261

Piantone pesante dx



L 15280

Chiusura trilaterale

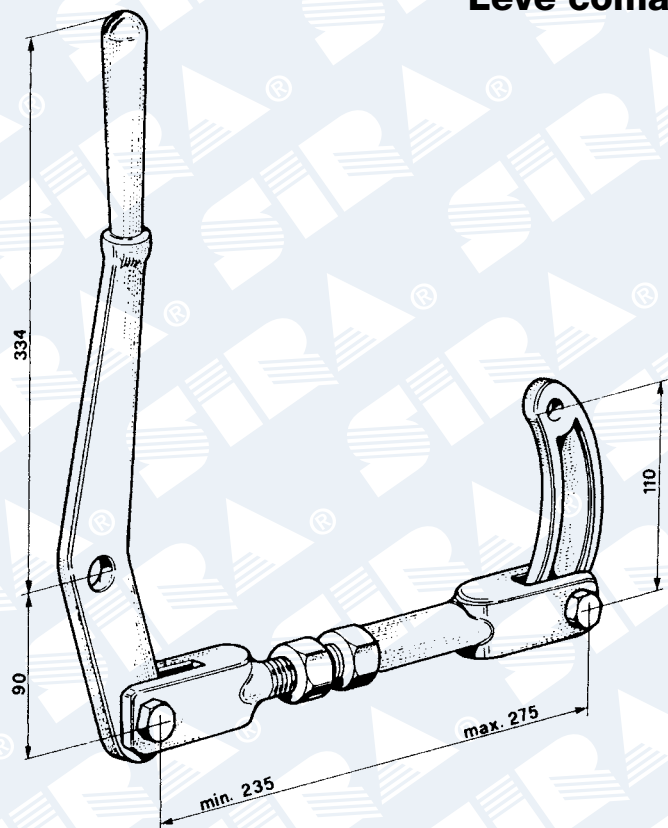


L 15290

Piantoncino chiusura trilaterale

COMPONENTI E ACCESSORI PER ALLESTIMENTI RIBALTABILI

Leve comando apertura sponde

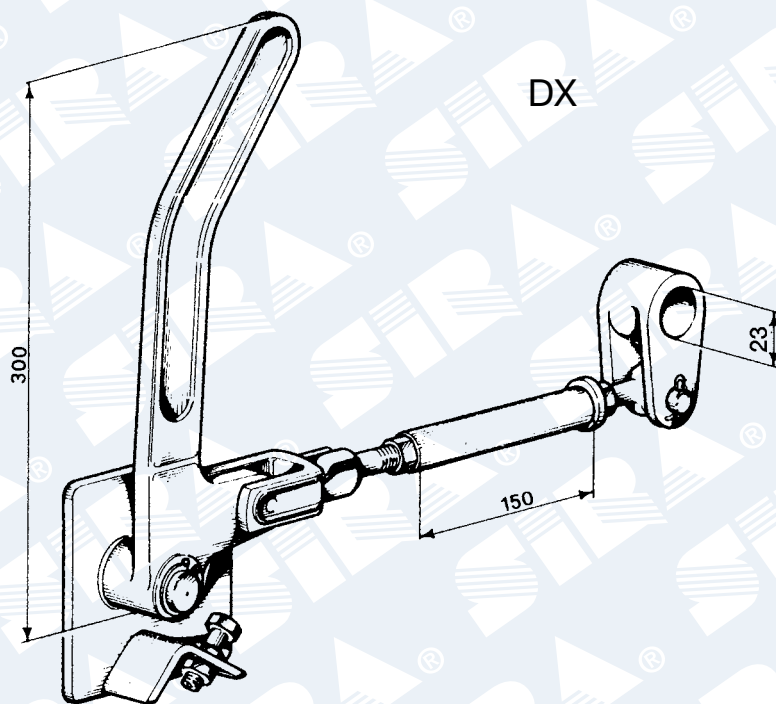


P 70030

Leva comando apertura lunga

P 70032

Leva ricambio lunga



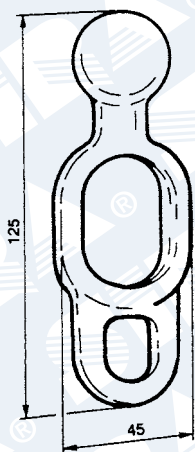
DX

P 70010

Leva comando apertura Rapid sx

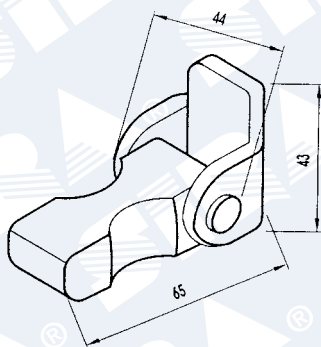
P 70020

Leva comando apertura Rapid dx



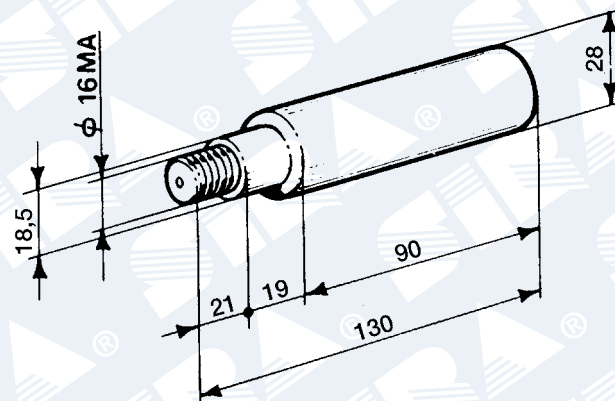
P 70080

Anello ferma leva
22



P 70081

Fermo leva

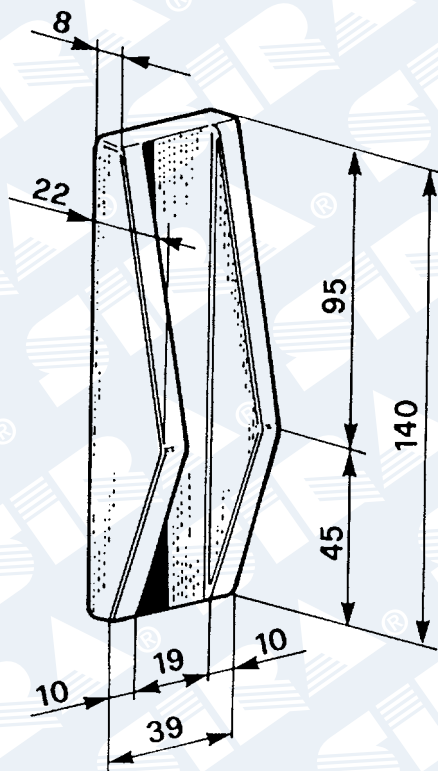


P 70031

Perno per leva comando

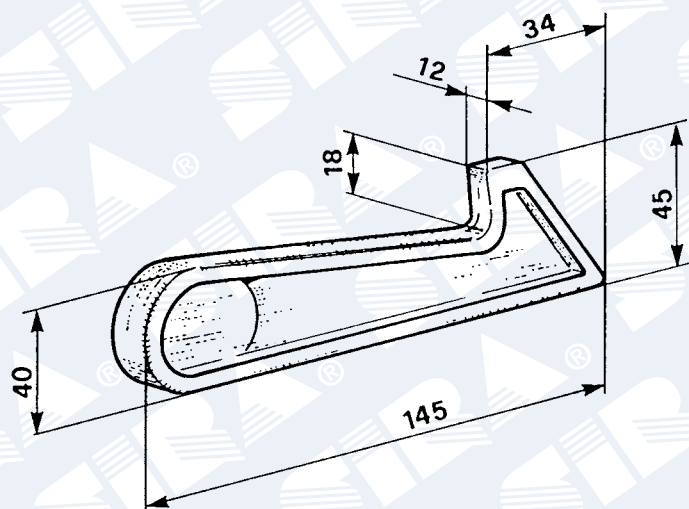
COMPONENTI E ACCESSORI PER ALLESTIMENTI RIBALTABILI

Saltarello per chiusura con piastra di riscontro



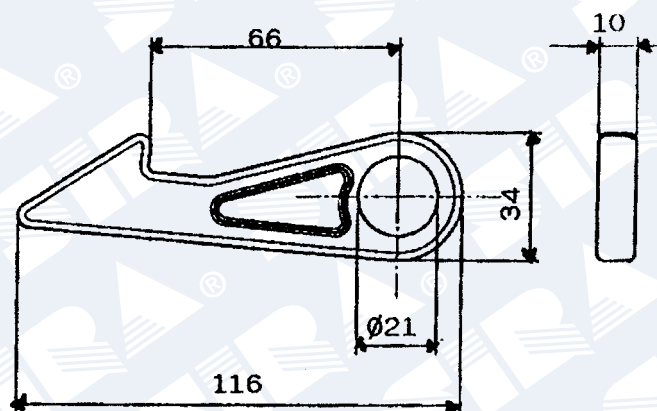
P 60560

Piastra riscontro saltarello



P 60520

Saltarello pesante



P 60519

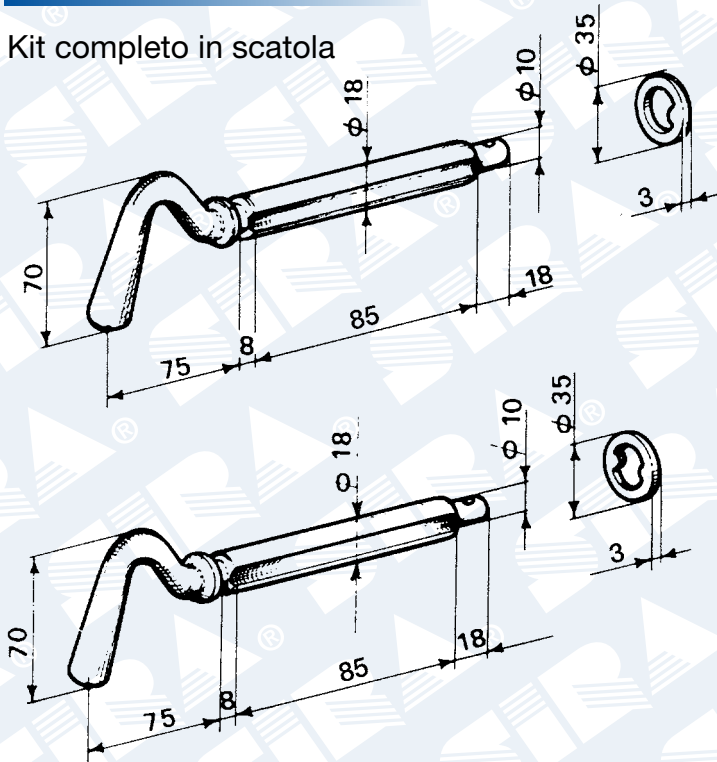
Saltarello leggero forato

COMPONENTI E ACCESSORI PER ALLESTIMENTI RIBALTABILI

Complessivo ribaltabile a sfera $\phi 60$

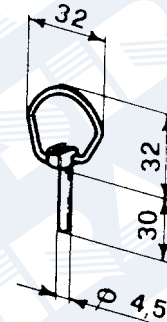
P 10100

Kit completo in scatola



P 10090

Coppiglia



P 10051

Spina a una gola

P 10061

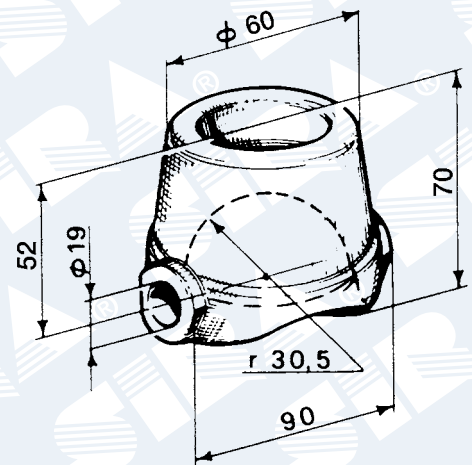
Spina a due gole

P 10070

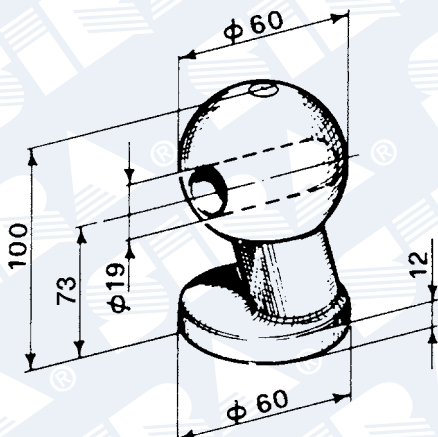
Piastrina a un dente

P 10080

Piastrina a due denti

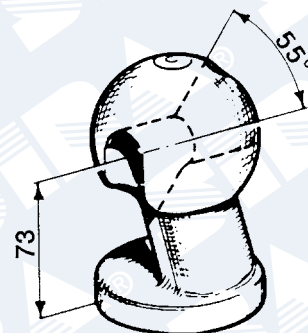


Supporto sfera $\phi 60$



P 10021

Sfera laterale $\phi 60$



P 10031

Sfera posteriore dx $\phi 60$

P 10041

Sfera posteriore sx $\phi 60$

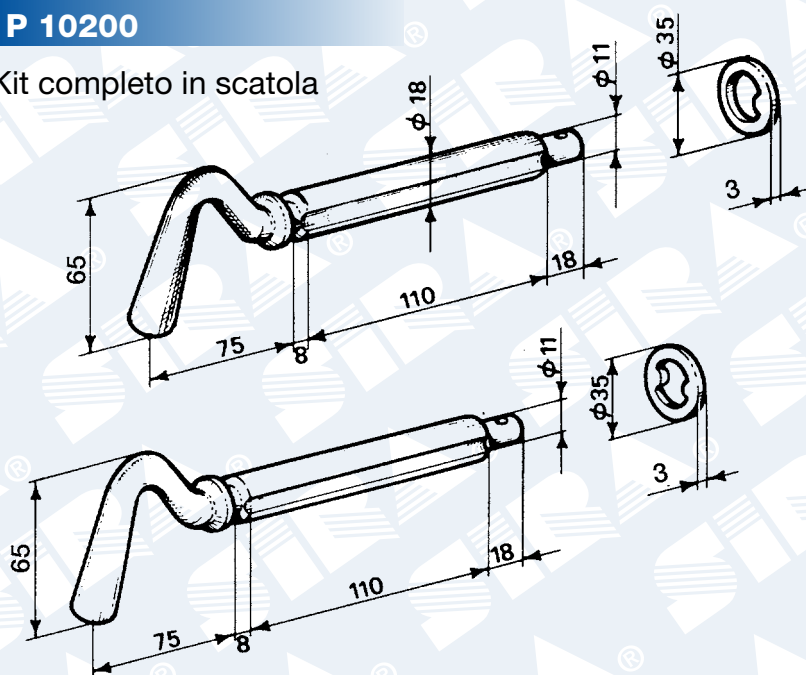
SX

COMPONENTI E ACCESSORI PER ALLESTIMENTI RIBALTABILI

Complessivo ribaltabile a sfera $\phi 75$

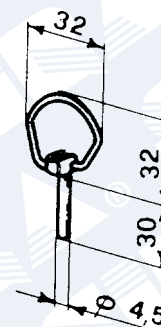
P 10200

Kit completo in scatola



P 10090

Coppiglia



P 10050

Spina a una gola

P 10060

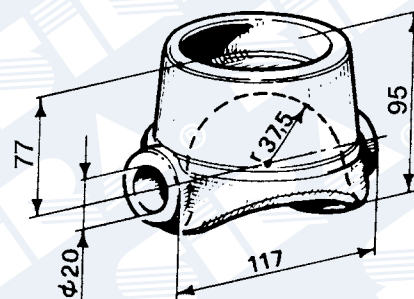
Spina a due gole

P 10070

Piastrina a un dente

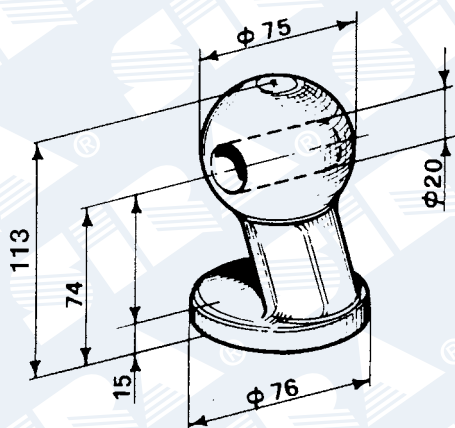
P 10080

Piastrina a due denti



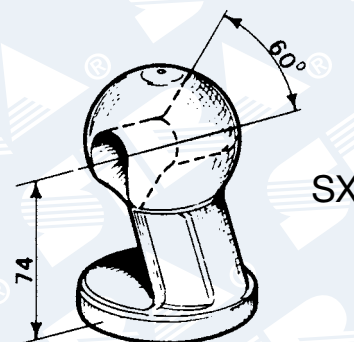
P 10010

Supporto sfera $\phi 75$



P 10020

Sfera laterale $\phi 75$



P 10030

Sfera posteriore dx $\phi 75$

P 10040

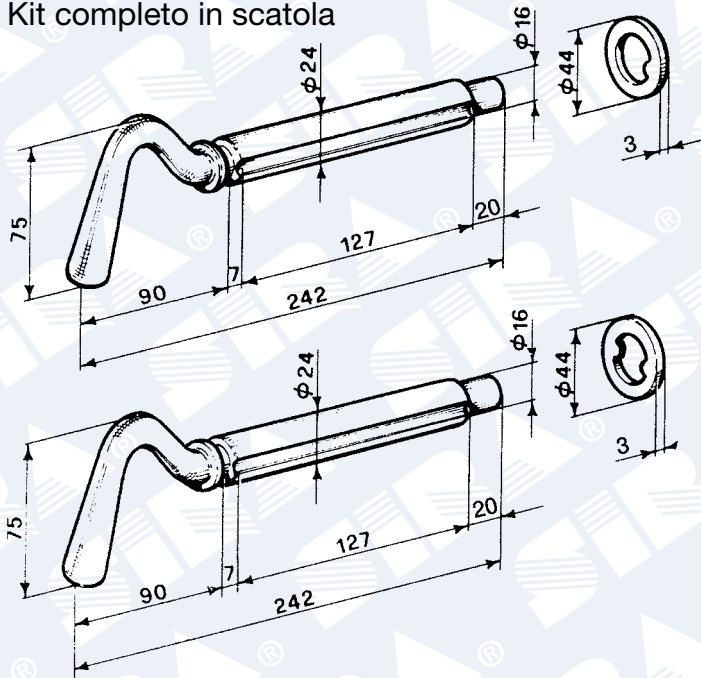
Sfera posteriore sx $\phi 75$

COMPONENTI E ACCESSORI PER ALLESTIMENTI RIBALTABILI

Complessivo ribaltabile a sfera $\varnothing 85$

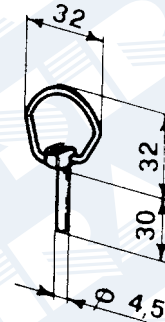
P 10300

Kit completo in scatola



P 10090

Coppiglia



P 15050

Spina a una gola

P 15060

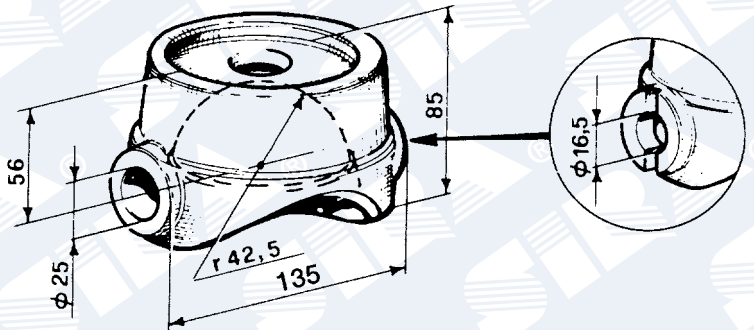
Spina a due gole

P 15070

Piastrina a un dente

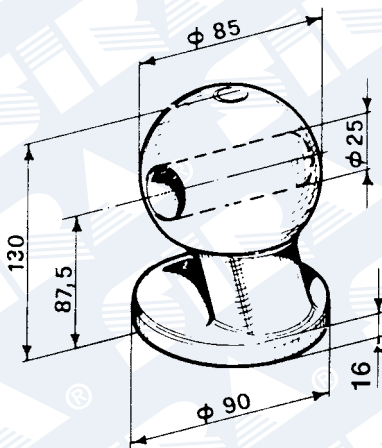
P 15080

Piastrina a due denti



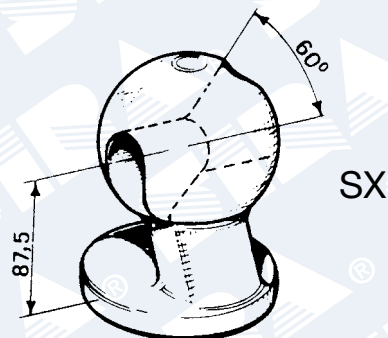
P 15010

Supporto sfera $\varnothing 85$



P 15020

Sfera laterale $\varnothing 85$



P 15030

Sfera posteriore dx $\varnothing 85$

P 15040

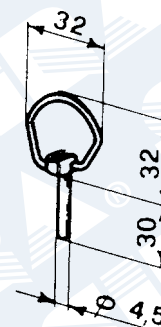
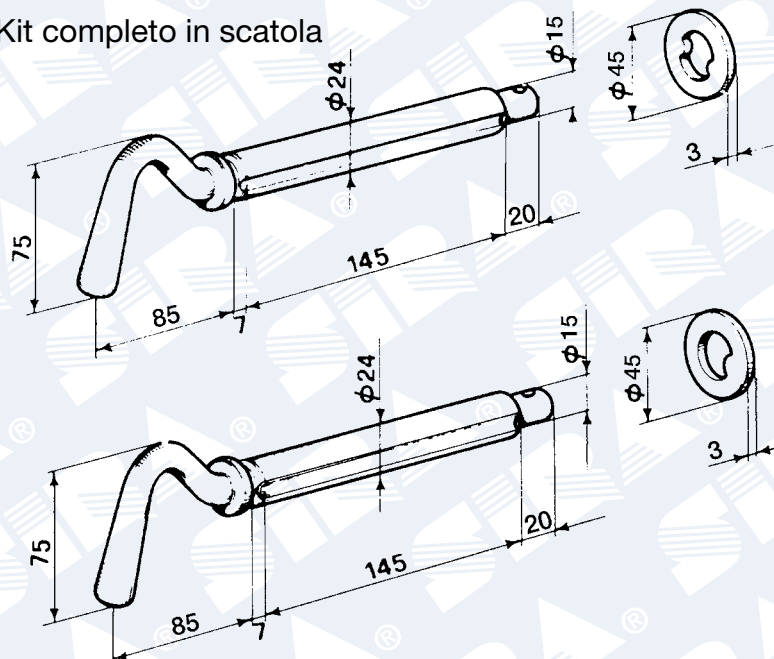
Sfera posteriore sx $\varnothing 85$

COMPONENTI E ACCESSORI PER ALLESTIMENTI RIBALTABILI

Complessivo ribaltabile a sfera $\varnothing 95$

P 10400

Kit completo in scatola



P 10090

Coppiglia

P 20050

Spina a una gola

P 20060

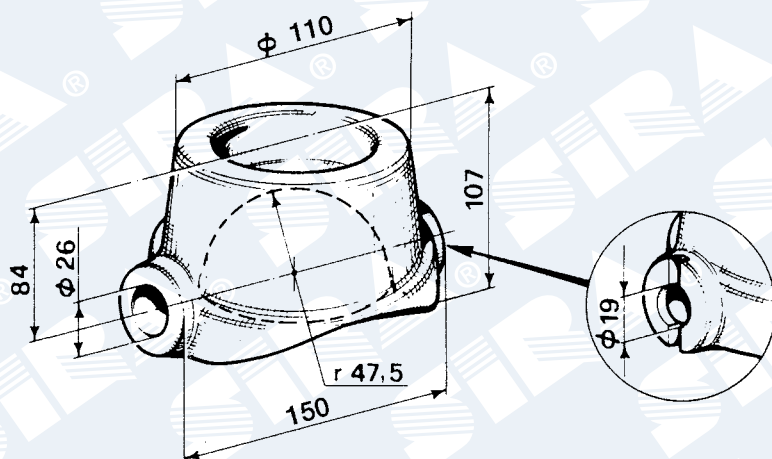
Spina a due gole

P 15070

Piastrina a un dente

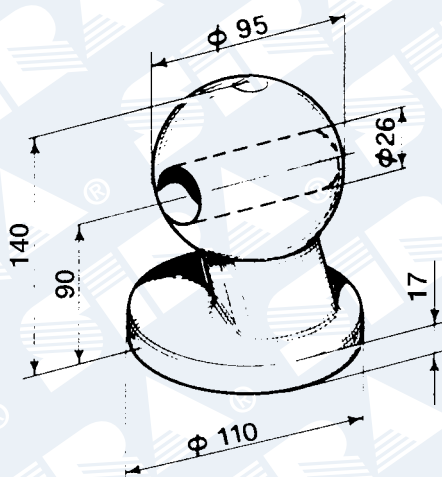
P 15080

Piastrina a due denti



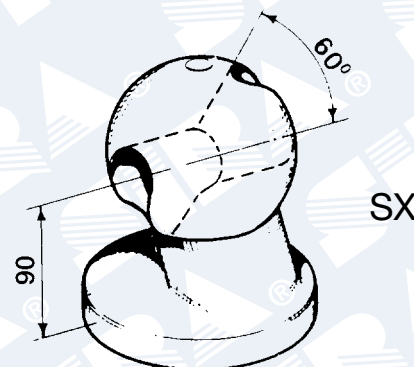
P 20010

Supporto sfera $\varnothing 95$



P 20020

Sfera laterale $\varnothing 95$



P 20030

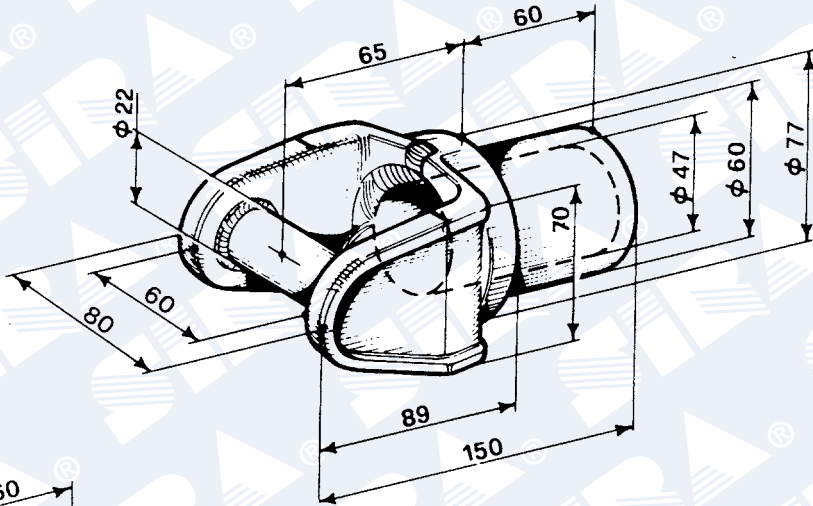
Sfera posteriore dx $\varnothing 95$

P 20040

Sfera posteriore sx $\varnothing 95$

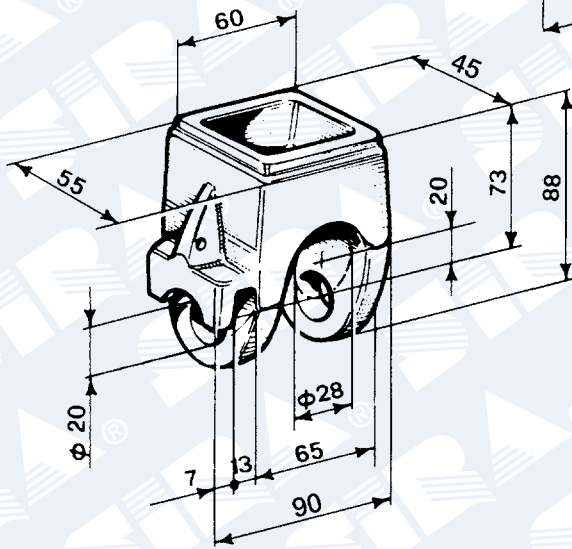
COMPONENTI E ACCESSORI PER ALLESTIMENTI RIBALTABILI

Complessivo ribaltabile a forcella leggera



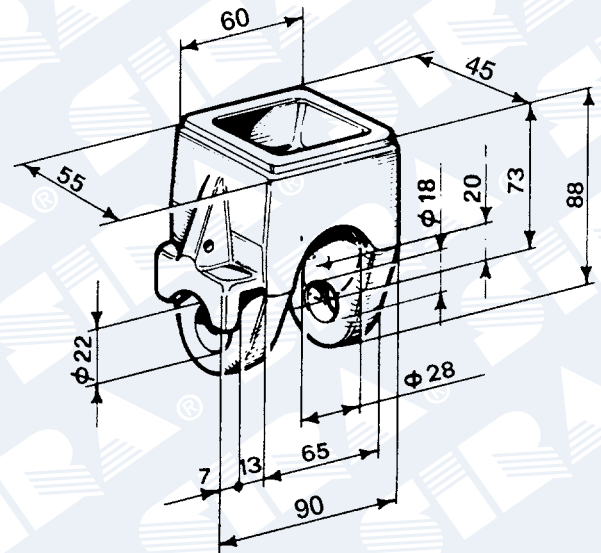
P 25010

Forcella leggera



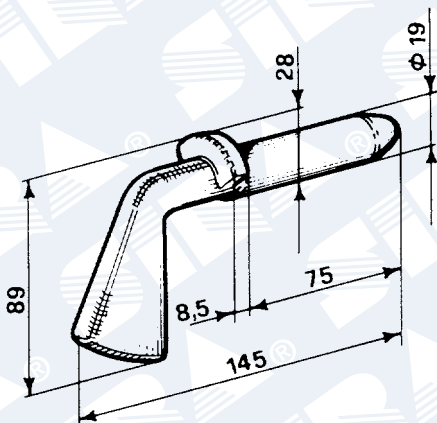
P 25020

Supporto leggero



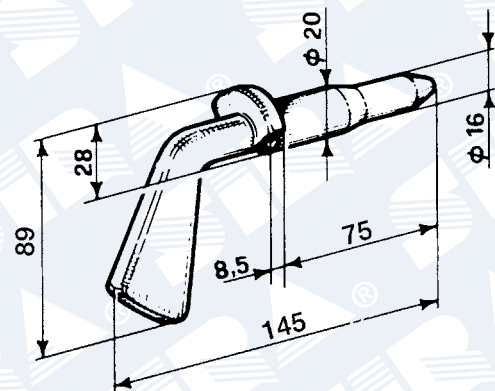
P 25030

Supporto leggero differenziato



P 25040

Spinotto leggero

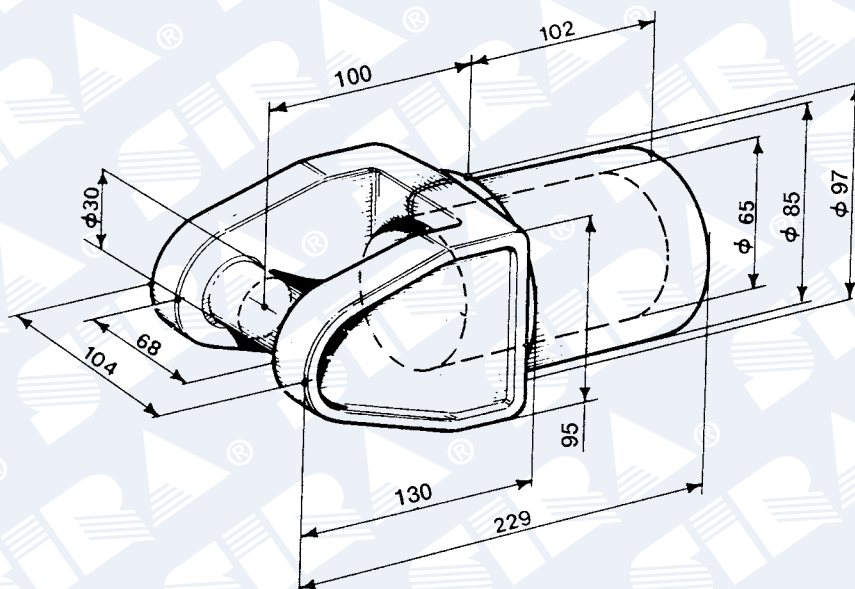


P 25050

Spinotto leggero differenziato

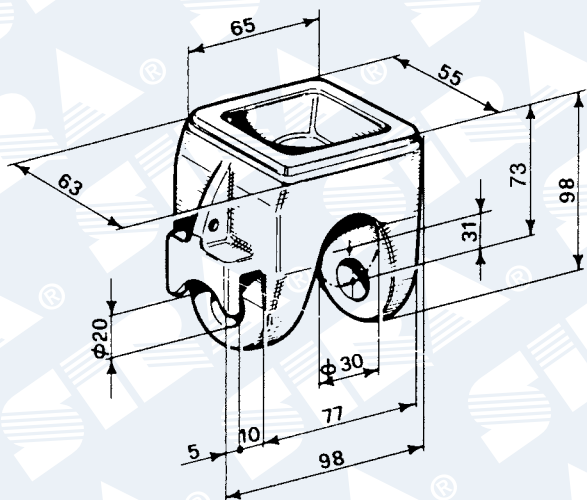
COMPONENTI E ACCESSORI PER ALLESTIMENTI RIBALTABILI

Complessivo ribaltabile a forcella pesante



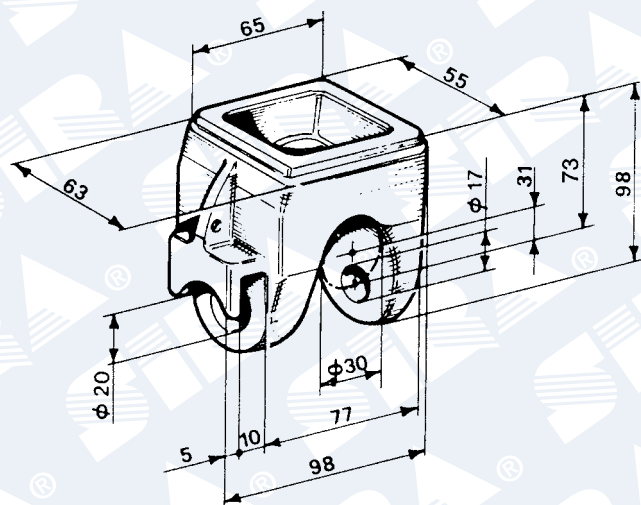
P 25210

Forcella pesante



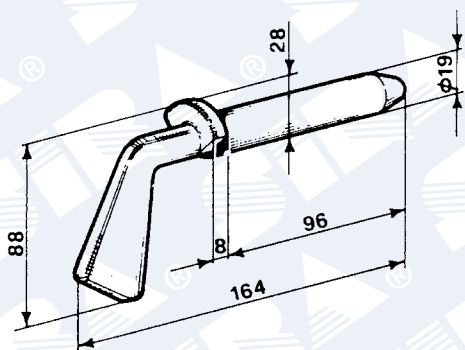
P 25220

Supporto pesante



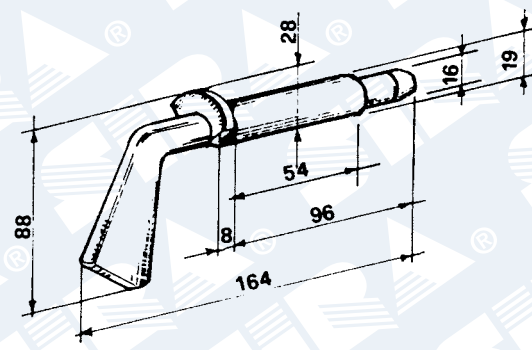
P 25230

Supporto pesante differenziato



P 25240

Spinotto pesante

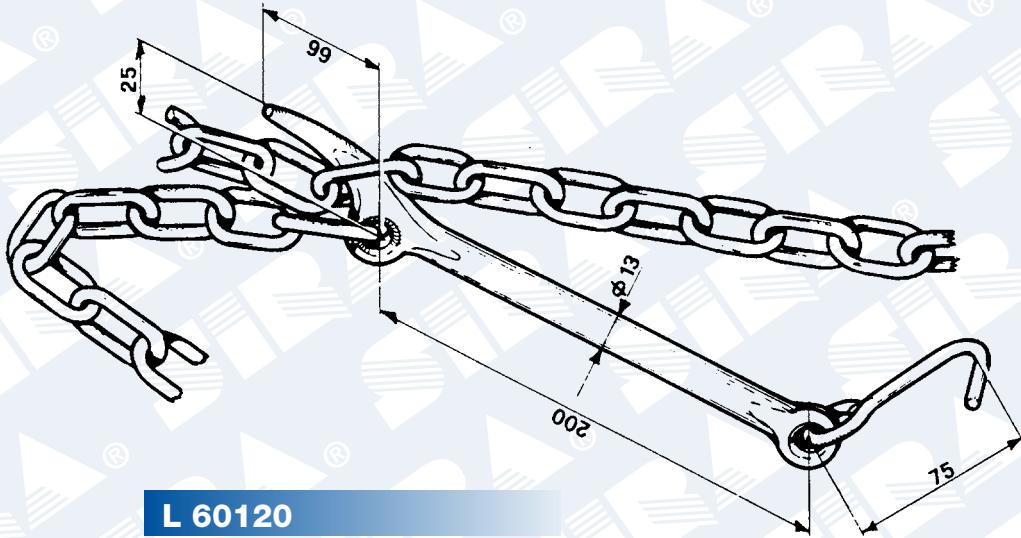


P 25250

Spinotto pesante differenziato

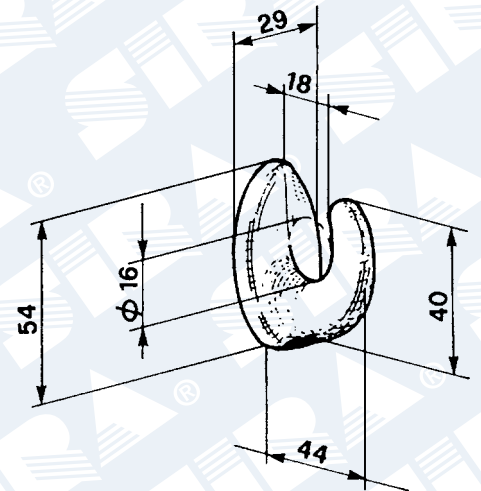
COMPONENTI E ACCESSORI PER ALLESTIMENTI RIBALTABILI

Catene tendisponda e tendicatena



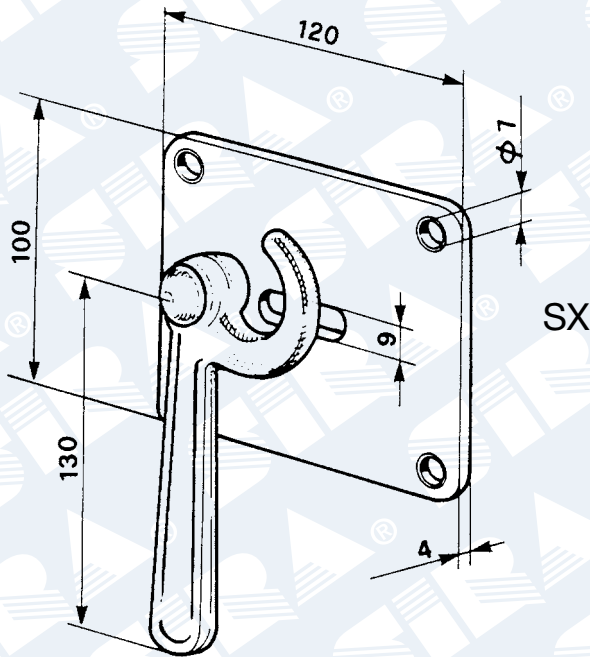
L 60120

Catena tendisponda zincata
Lung. tot. 3.300 mm



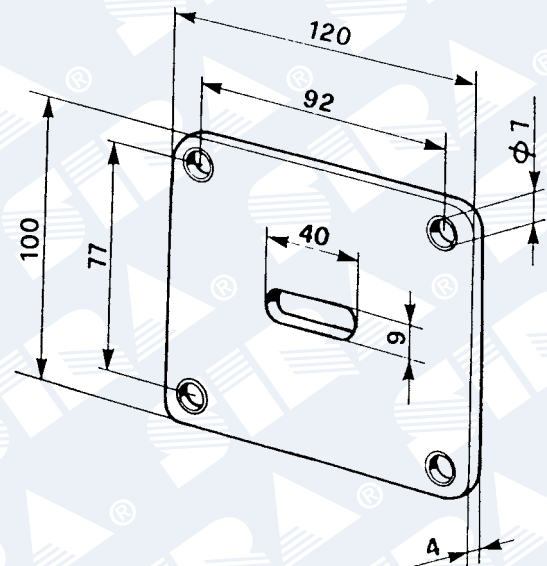
L 60030

Gancio attacco catena



L 60100

Tendicatena con piastra zincato dx



L 60111

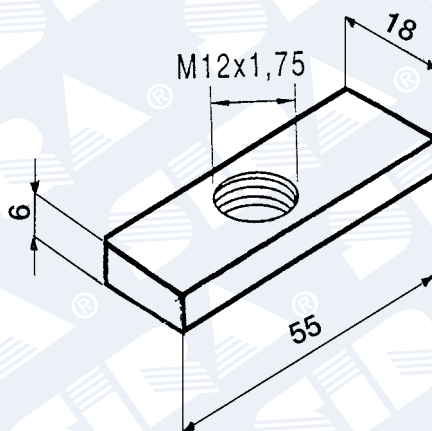
Piastra per tendicatena zincata

L 60110

Tendicatena con piastra zincato sx

COMPONENTI E ACCESSORI PER ALLESTIMENTI RIBALTABILI

Tiranti zincati

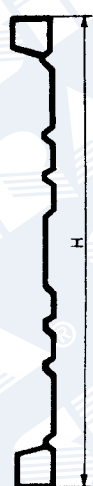
**P 70510**Tirante \varnothing 12 H 600 zincato**P 70520**Tirante \varnothing 12 H 800 zincato**P 70529**Tirante \varnothing 12 H 900 zincato**P 70530**Tirante \varnothing 12 H 1000 zincato**P 70590**Tirante \varnothing 12 H 1100 zincato**P 70580**Tirante \varnothing 12 H 1200 zincato**M 15560**

Piastrina per tirante zincata

COMPONENTI E ACCESSORI PER ALLESTIMENTI RIBALTABILI

Profilati in acciaio per sponde

- Lamiera acciaio piegata e saldata ad elettrofusione
- Forniti grezzi in barre da 5000 e 6000 mm.
- Testate e traversini vengono forniti sciolti



Sponda spessore 20/10



Testata terminale sagomata



Traversino sagomato

SP.	ALTEZZA H	LUNGHEZZA BARRA	PESO A BARRA	CODICE
2 mm.	400	5000 mm.	Kg 52	P 70610
2 mm.		6000 mm.	Kg 58	P 70611
2 mm.		Testata	Kg 1	P 70612
2 mm.		Traversino	Kg 1	P 70613
2 mm.	500	5000 mm.	Kg 60	P 70614
2 mm.		6000 mm.	Kg 72	P 70615
2 mm.		Testata	Kg 1,5	P 70616
2 mm.		Traversino	Kg 1,5	P 70617
2 mm.	600	5000 mm.	Kg 67	P 70618
2 mm.		6000 mm.	Kg 83	P 70619
2 mm.		Testata	Kg 2	P 70620
2 mm.		Traversino	Kg 2	P 70621