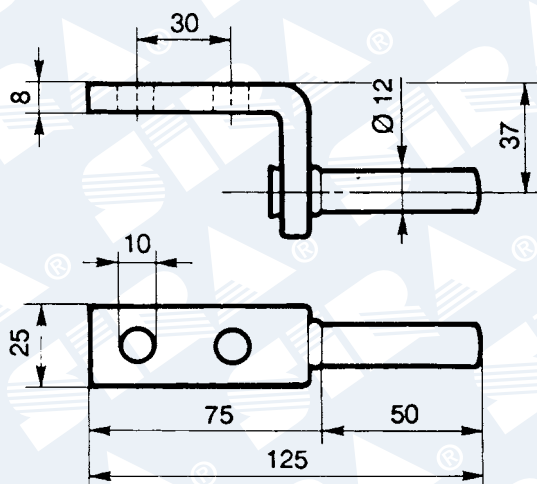


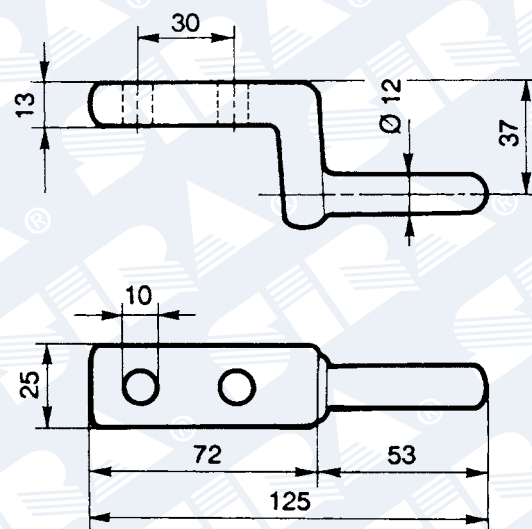
COMPONENTI E ACCESSORI PER ALLESTIMENTI FISSI

Cerniere per sponde in alluminio



M 10010

Cerniera sfilabile maschio
ribattuto zincato



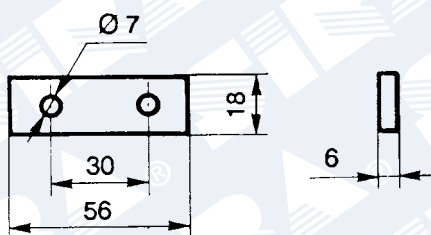
M 10151

Cerniera sfilabile maschio
fuso zincato



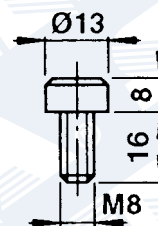
M 10020

Cerniera sfilabile femmina grezza



M 15510

Piastrina zincata

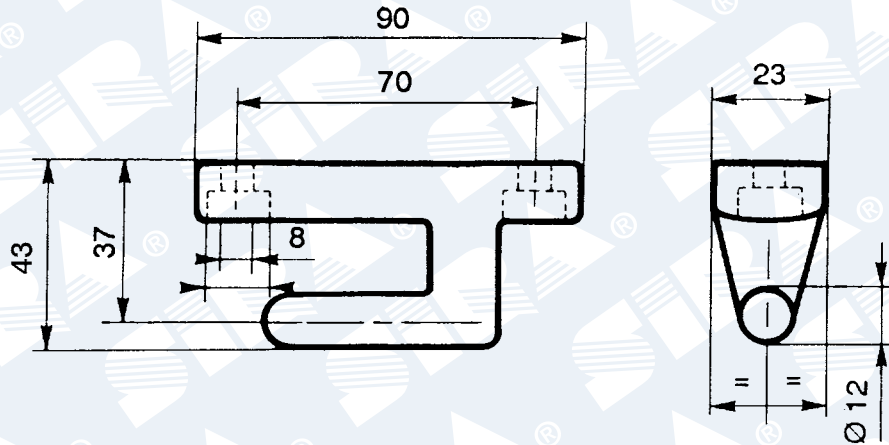


X 40080

Vite testa cilindrica 8x16 zincata

COMPONENTI E ACCESSORI PER ALLESTIMENTI FISSI

Cerniere per sponde in alluminio

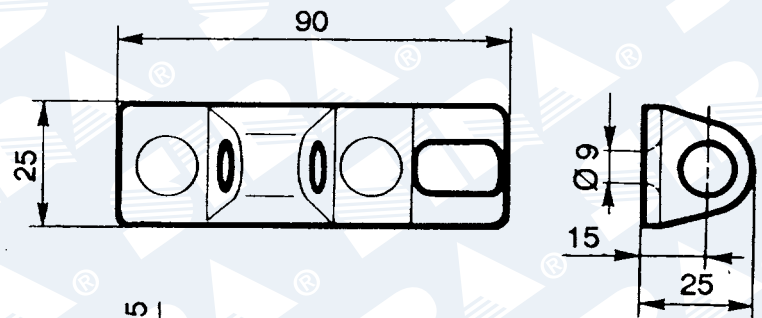


M 10060

Cerniera tir maschio leggera zincata

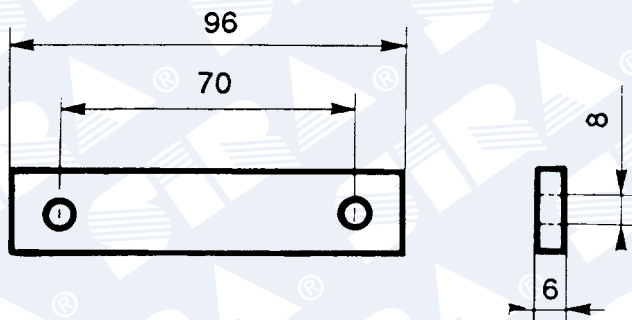
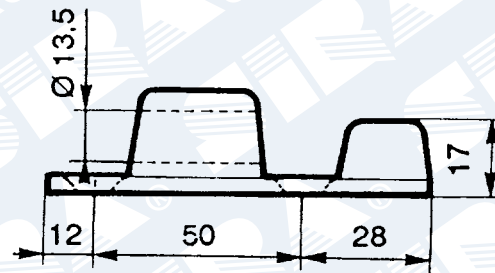
M 10070

Cerniera tir femmina leggera grezza



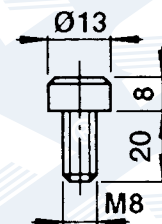
M 10172

Cerniera tir femmina leggera zincata e forata



M 15540

Piastrina zincata

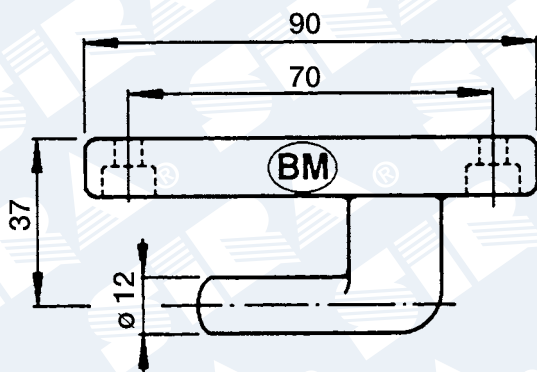


X 40070

Vite testa cilindrica 8x20 zincata

COMPONENTI E ACCESSORI PER ALLESTIMENTI FISSI

Cerniere per sponde in alluminio

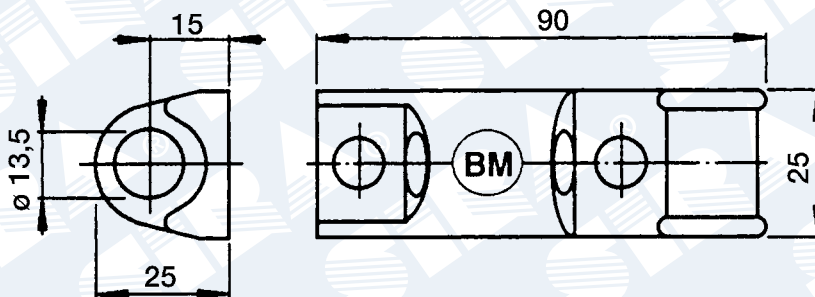


M 10166

Cerniera tir maschio leggera
BM zincata

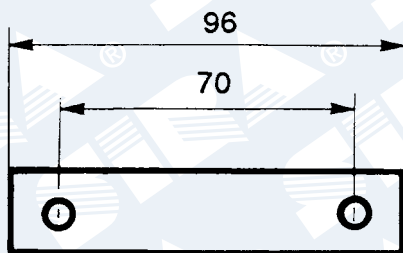
M 10167

Cerniera tir femmina leggera
BM grezza



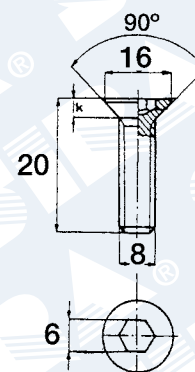
M 10171

Cerniera tir femmina leggera
BM zincata e forata



M 15540

Piastrina zincata

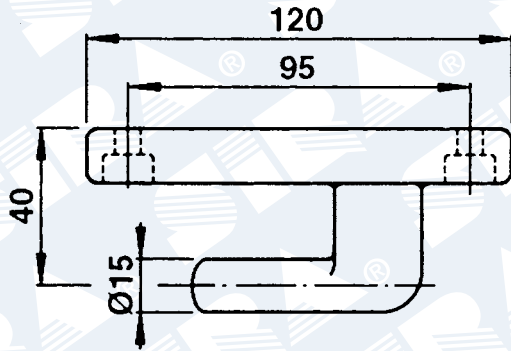


X 40090

Vite testa svasata M 8x20 zincata

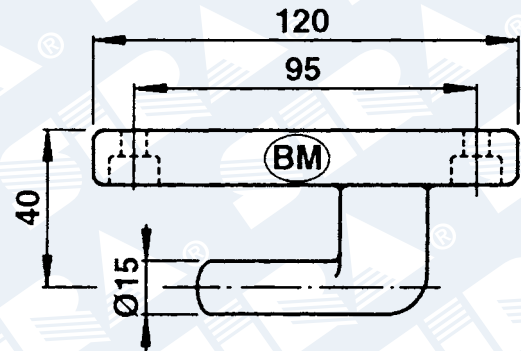
COMPONENTI E ACCESSORI PER ALLESTIMENTI FISSI

Cerniere per sponde in alluminio



M 10080

Cerniera tir maschio pesante zincata

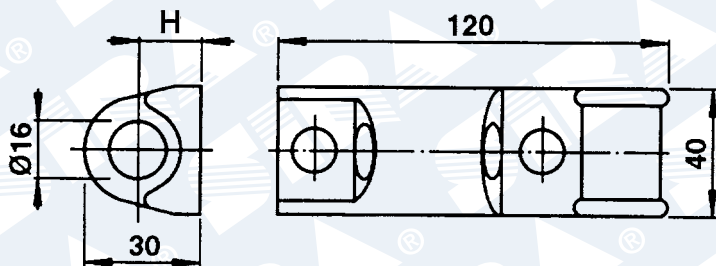


M 10168

Cerniera tir maschio pesante BM zincata

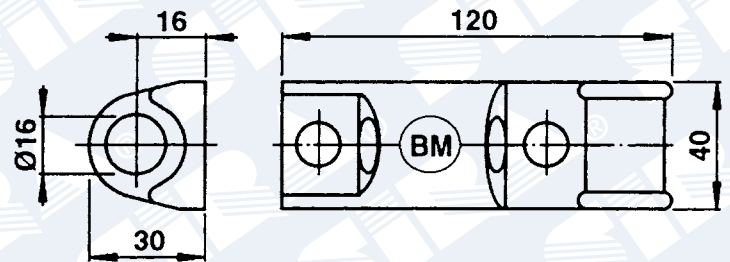
M 10164

Cerniera tir maschio pesante inox



M 10110

Cerniera tir femmina pesante grezza H = 19



M 10169

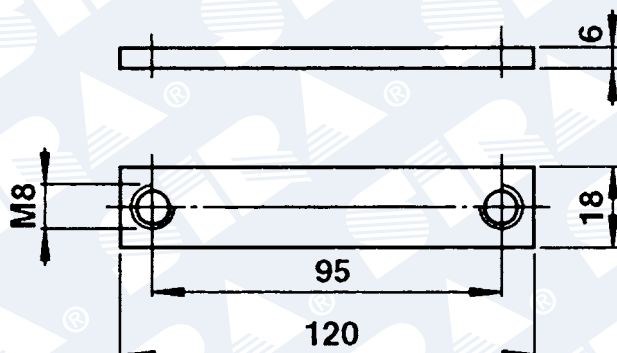
Cerniera tir femmina pesante BM grezza

M 10170

Cerniera tir femmina pesante BM zincata e forata

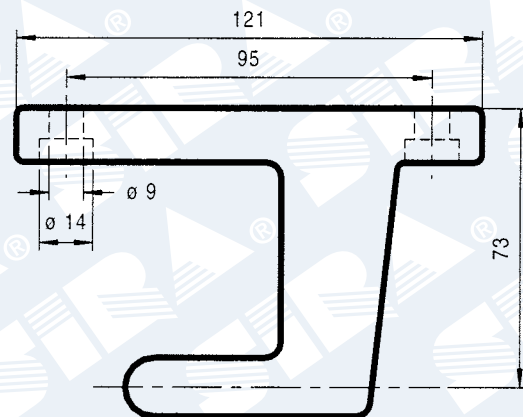
M 10165

Cerniera tir femmina pesante inox H = 16



M 15550

Piastrina zincata



M 10090

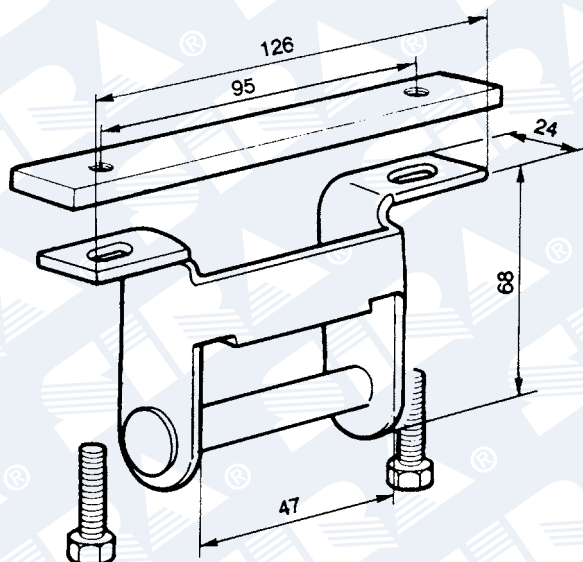
Cerniera tir maschio alta zincata

M 10091

Cerniera tir maschio alta zincata piegata

COMPONENTI E ACCESSORI PER ALLESTIMENTI FISSI

Cerniere per sponde in alluminio

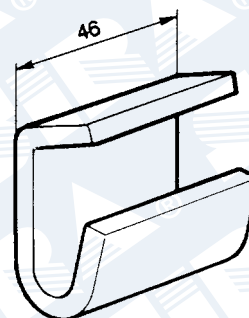


M 10030

Cerniera rapid maschio zincato

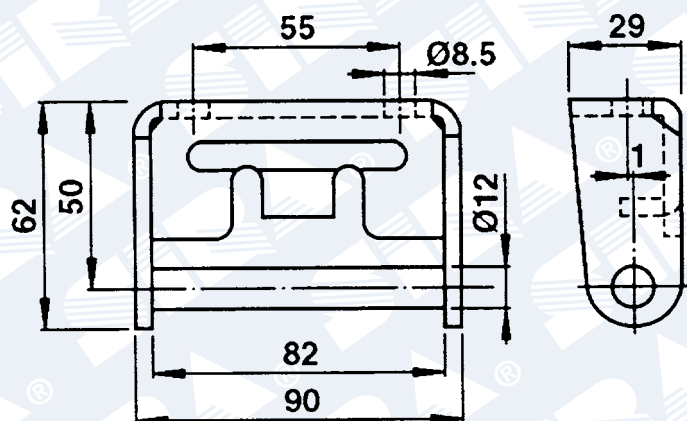
M 15550

Piastrina zincata



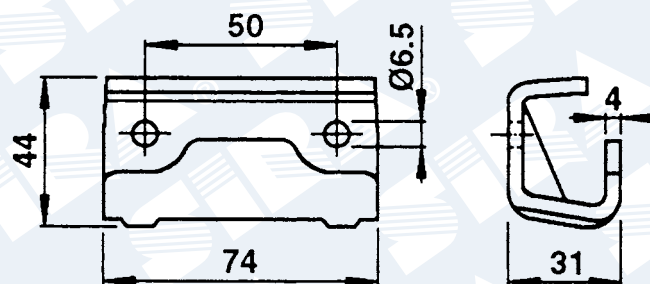
M 10050

Cerniera rapid femmina grezza



M 10162

Cerniera Viberti maschio inox

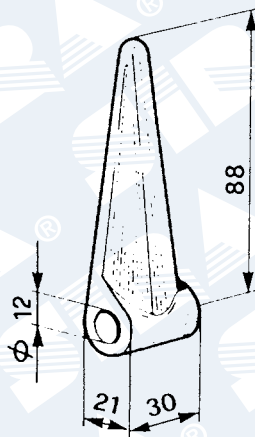


M 10163

Cerniera Viberti femmina inox

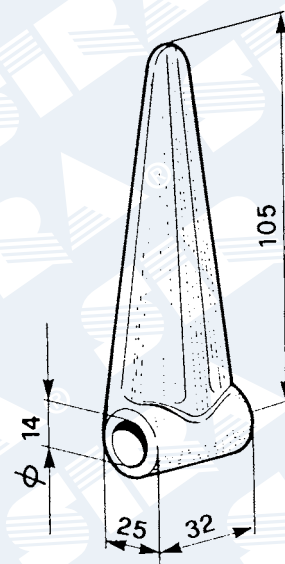
COMPONENTI E ACCESSORI PER ALLESTIMENTI FISSI

Cerniere per sponde in acciaio



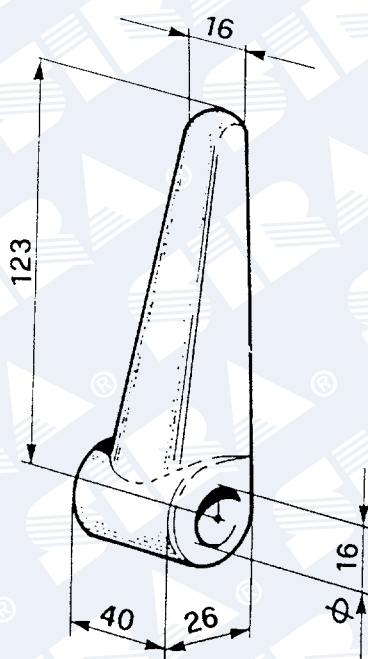
M 20010

Cerniera bombata leggera grezza



M 20020

Cerniera bombata media grezza

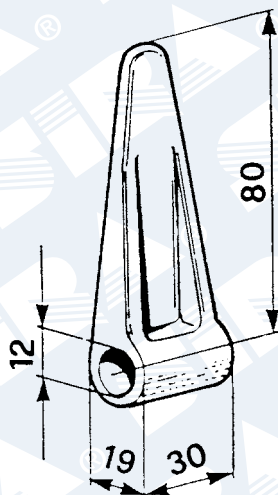


M 20030

Cerniera bombata pesante grezza

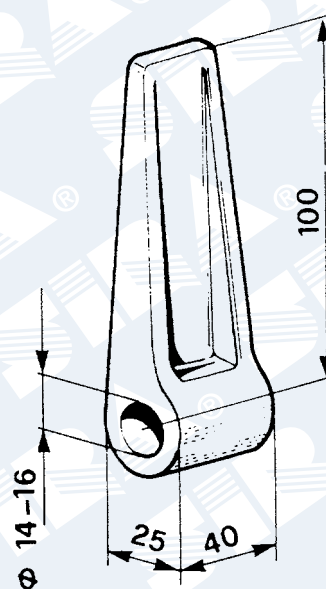
COMPONENTI E ACCESSORI PER ALLESTIMENTI FISSI

Cerniere per sponde in acciaio



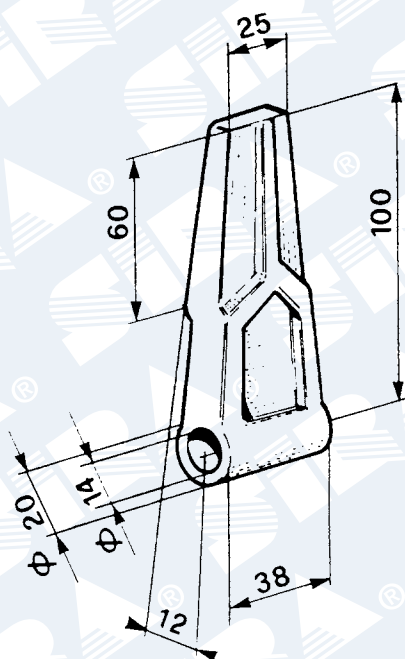
M 20050

Cerniera piatta leggera grezza



M 20060

Cerniera piatta pesante grezza

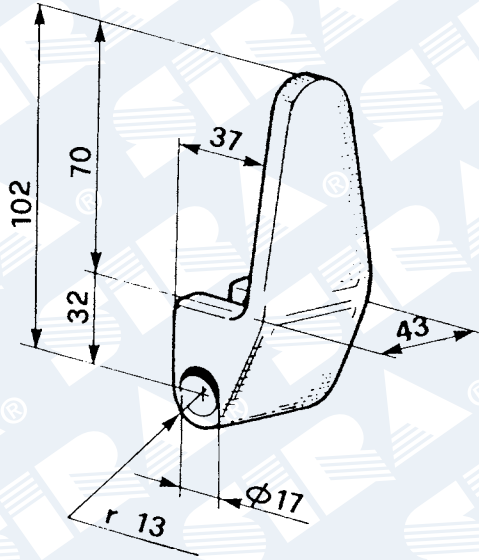


M 20070

Cerniera piatta grezza

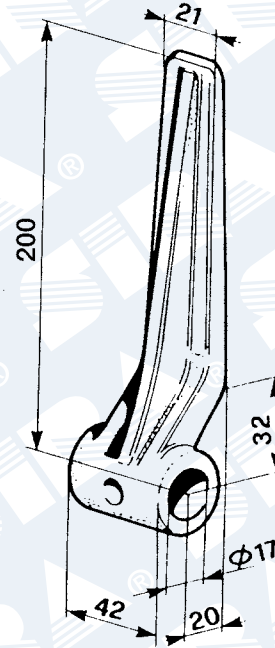
COMPONENTI E ACCESSORI PER ALLESTIMENTI FISSI

Cerniere per sponde in acciaio



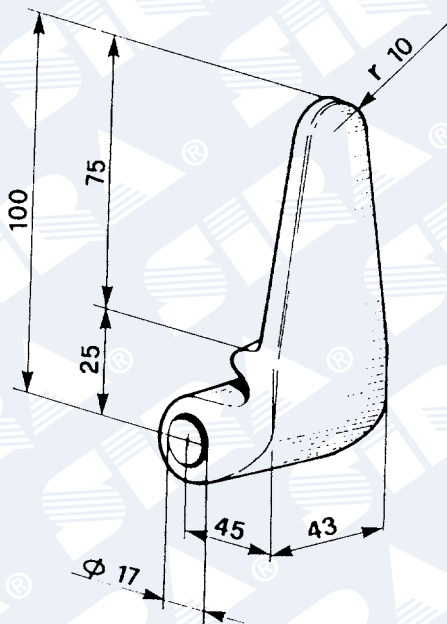
M 20090

Cerniera bilaterale pesante grezza



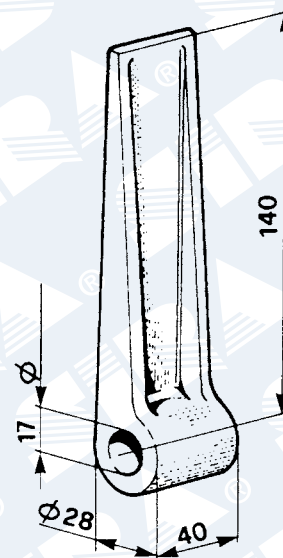
M 20100

Cerniera bilaterale tipo Roma grezza



M 20120

Cerniera bilaterale tipo Cardi grezza

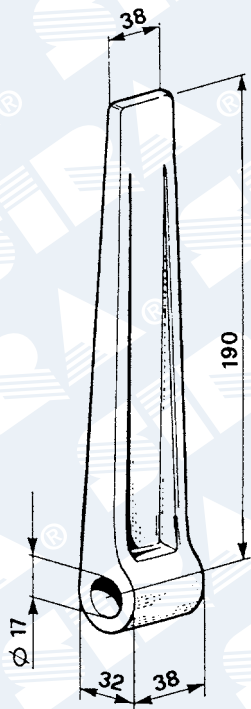


M 20130

Cerniera Viberti diritta corta grezza

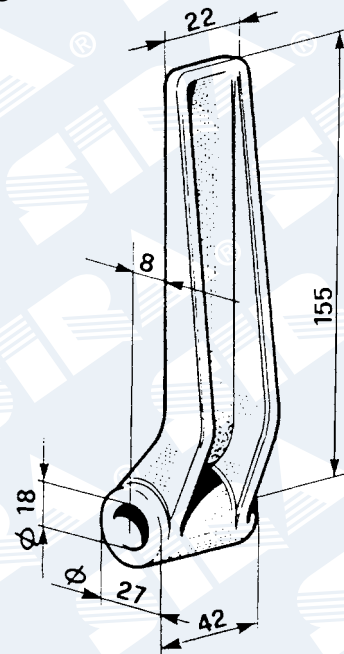
COMPONENTI E ACCESSORI PER ALLESTIMENTI FISSI

Cerniere per sponde in acciaio



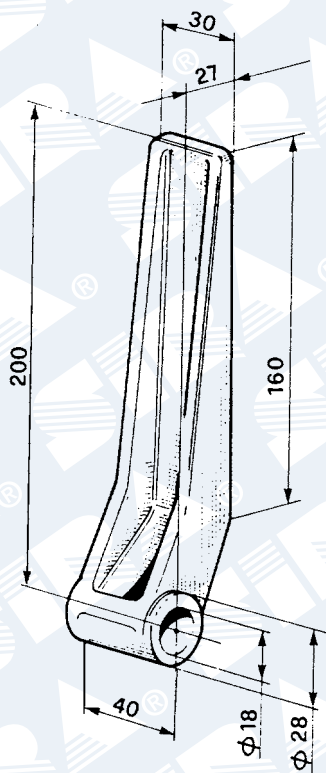
M 20140

Cerniera Viberti diritta lunga grezza



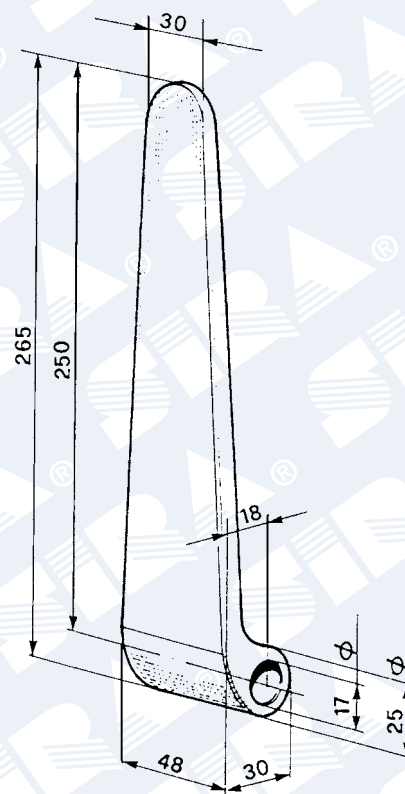
M 20150

Cerniera Viberti curva grezza



M 20160

Cerniera curva grezza

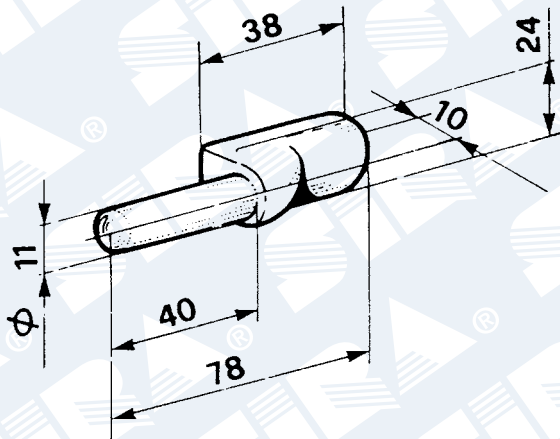


M 20170

Cerniera posteriore lunga zincata

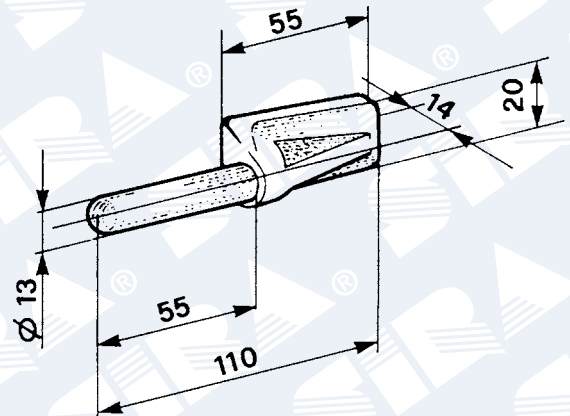
COMPONENTI E ACCESSORI PER ALLESTIMENTI FISSI

Cerniere per sponde in acciaio



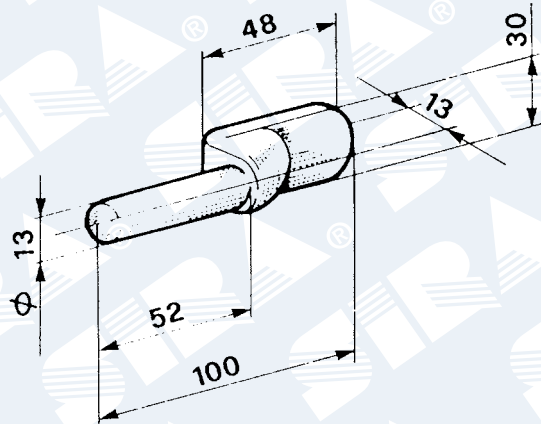
M 25010

Perno \varnothing 11 grezzo



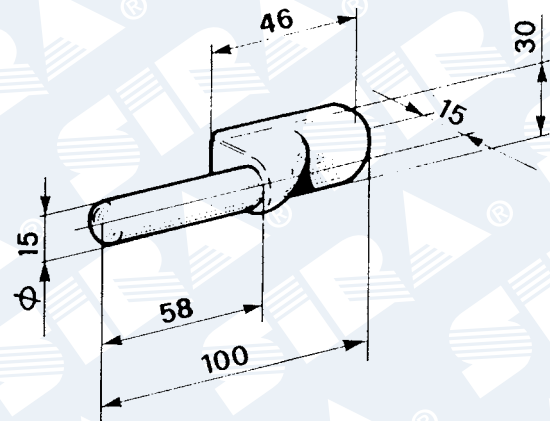
M 25020

Perno \varnothing 13 per cerniera piatta
c/sca. grezzo



M 25030

Perno \varnothing 13 grezzo

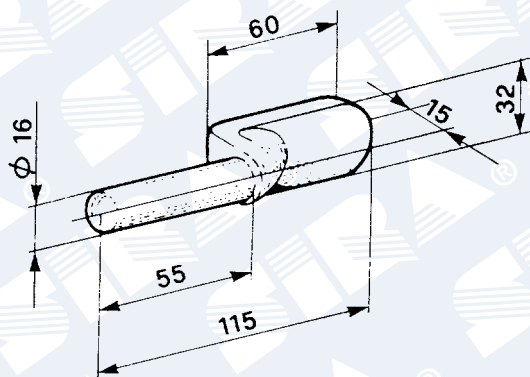


M 25040

Perno \varnothing 15 grezzo

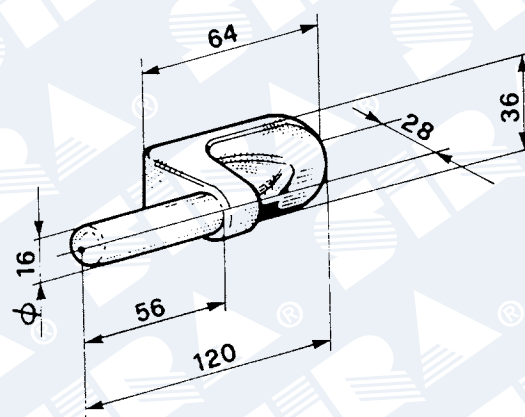
COMPONENTI E ACCESSORI PER ALLESTIMENTI FISSI

Cerniere per sponde in acciaio



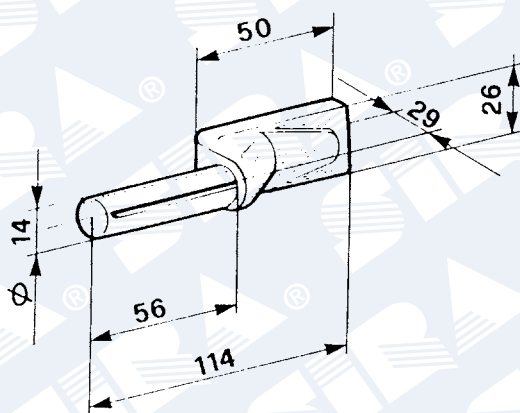
M 25060

Perno $\phi 16$ grezzo



M 25070

Perno $\phi 16$ alto c/nervatura grezzo

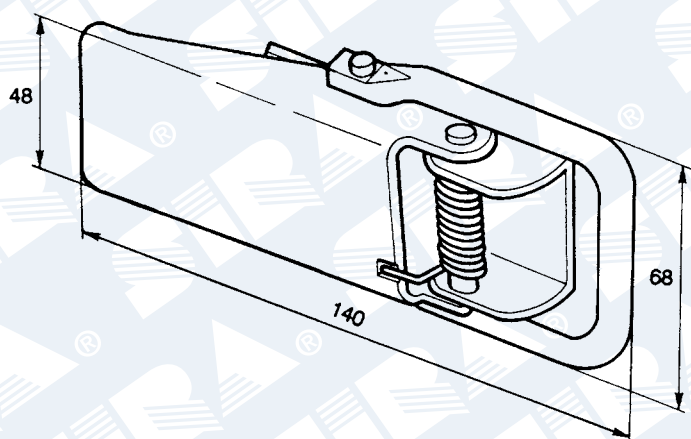


M 25100

Perno $\phi 14$ per cerniera posteriore
zincata lunga grezzo

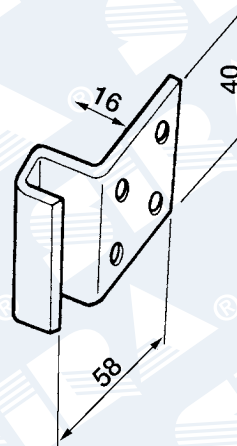
COMPONENTI E ACCESSORI PER ALLESTIMENTI FISSI

Chiusure esterne per sponde in alluminio



E 65040

Chiusura a filo piccola zincata



E 65050

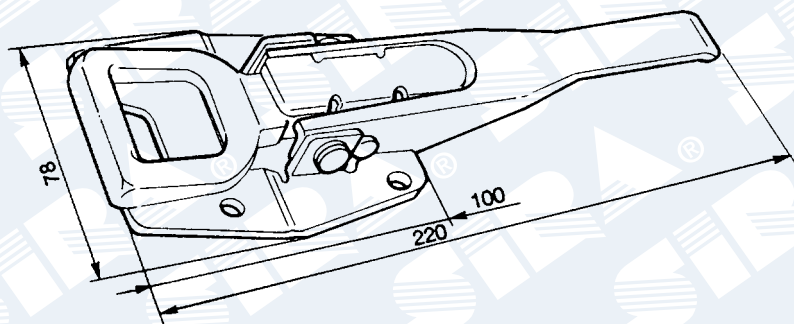
Riscontro zincato

E 65057

Chiusura a filo piccola inox

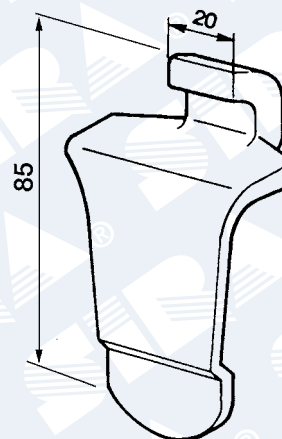
E 65058

Riscontro inox



L 25071

Chiusura tipo "Wenger" ad anello registrabile piccola zincata

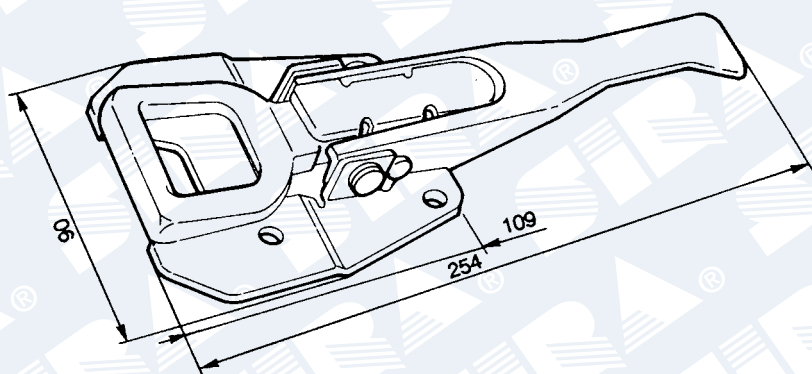


L 25080

Riscontro zincato

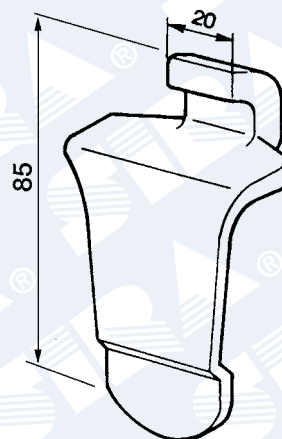
COMPONENTI E ACCESSORI PER ALLESTIMENTI FISSI

Chiusure esterne per sponde in alluminio



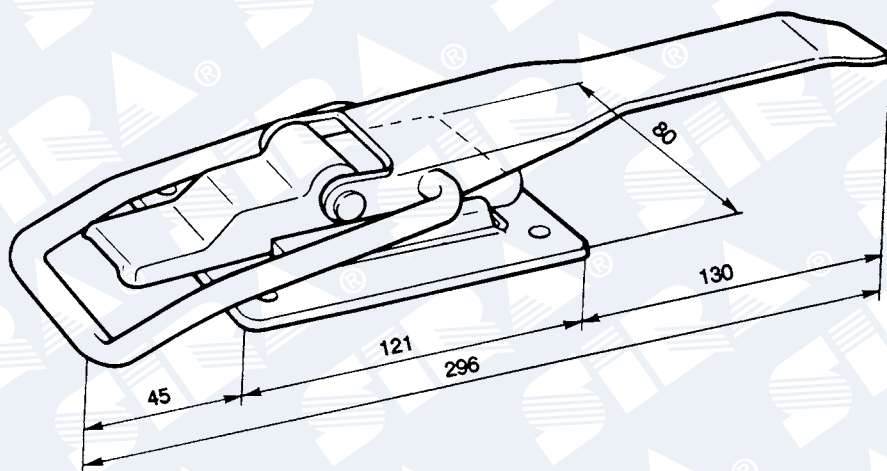
L 25070

Chiusura tipo "Wenger" ad anello registrabile grande zincata



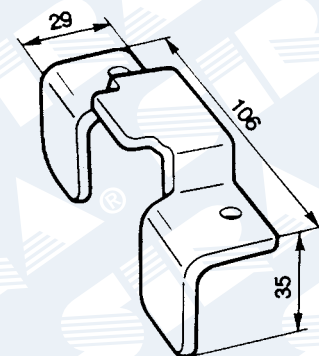
L 25080

Riscontro zincato



L 25010

Chiusura a filo grande zincata

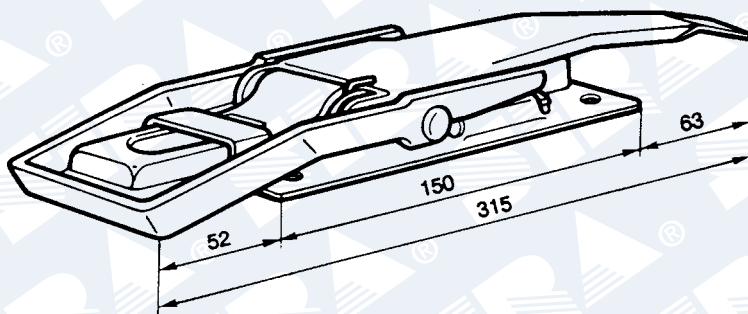


L 25020

Riscontro zincato

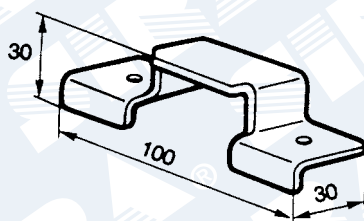
COMPONENTI E ACCESSORI PER ALLESTIMENTI FISSI

Chiusure esterne per sponde in alluminio



L 25030

Chiusura tipo "Grifo" zincata

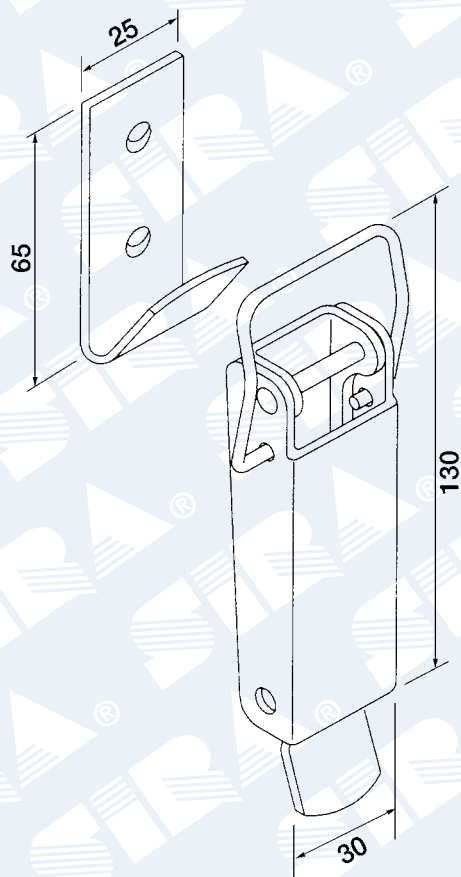


L 25040

Riscontro zincato

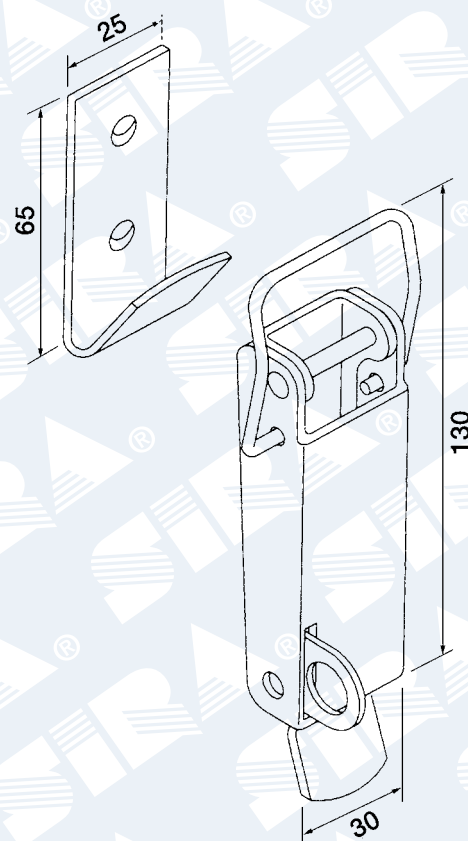
COMPONENTI E ACCESSORI PER ALLESTIMENTI FISSI

Chiusure esterne per sponde in alluminio



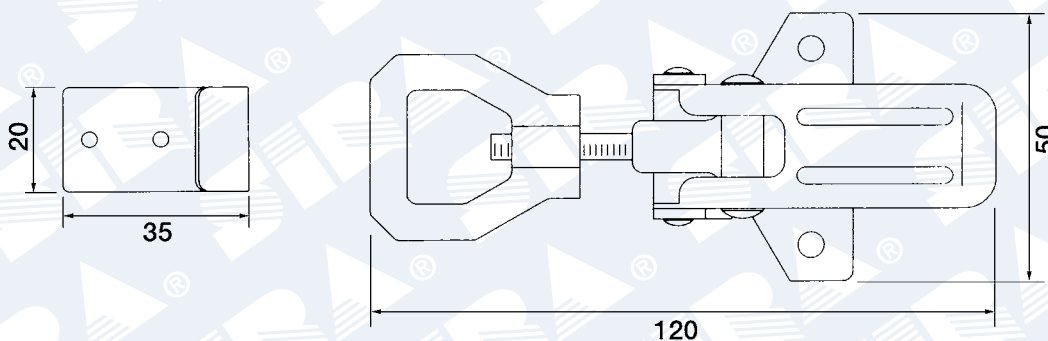
R 35070

Chiusura zincata con riscontro



R 35090

Chiusura acciaio inox Aisi 304
con porta lucchetto e riscontro

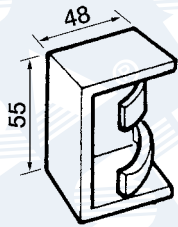


R 35080

Chiusura registrabile nichelata con riscontro

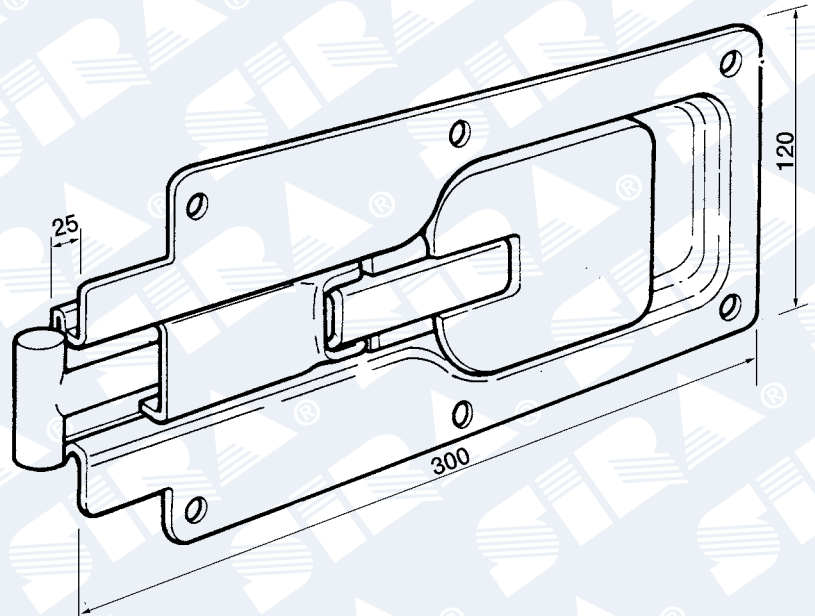
COMPONENTI E ACCESSORI PER ALLESTIMENTI FISSI

Chiusure incassate per sponde in alluminio



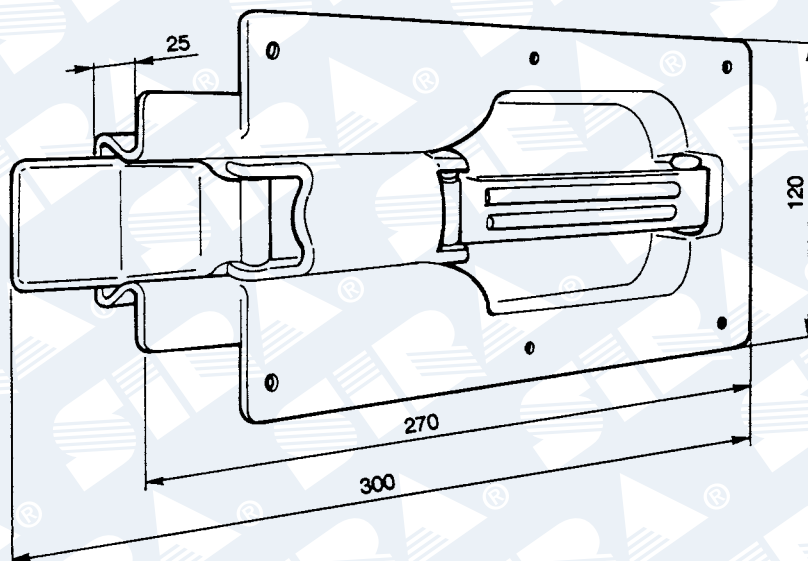
L 25120

Riscontro zincato



L 25110

Chiusura tipo "T" zincata



L 25100

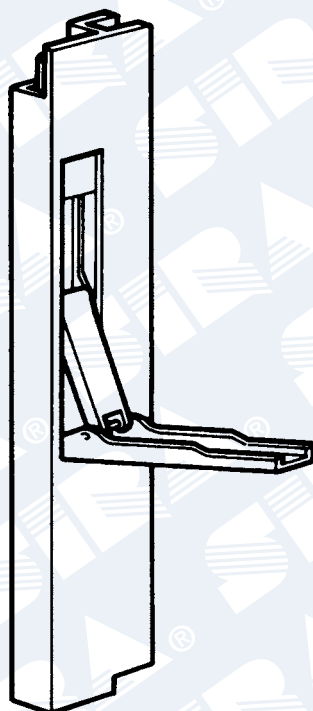
Chiusura tipo "P" zincata

COMPONENTI E ACCESSORI PER ALLESTIMENTI FISSI

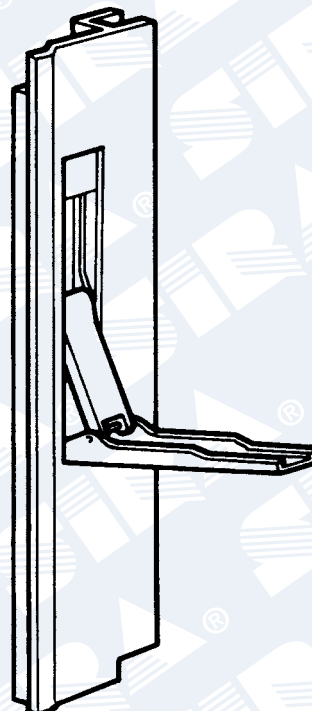
Chiusure incassate per sponde in alluminio

Chiusure "Planae"
in alluminio anodizzato
leva in metallo

Senza battuta



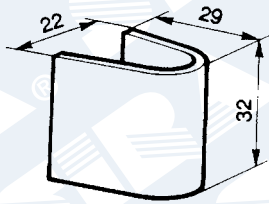
Con battuta



Codice articolo	Altezza mm	Descrizione	Variante
L 30050	400	Senza battuta destra	–
L 30060	400	Senza battuta sinistra	–
L 30070	400	Con battuta destra	–
L 30080	400	Con battuta sinistra	–
L 30090	500	Senza battuta destra	–
L 30100	500	Senza battuta sinistra	–
L 30110	500	Con battuta destra	–
L 30120	500	Con battuta sinistra	–
L 30130	600	Senza battuta destra	–
L 30140	600	Senza battuta sinistra	–
L 30150	600	Con battuta destra	–
L 30160	600	Con battuta sinistra	–
L 30170	800	Senza battuta destra	Leva bassa
L 30180	800	Senza battuta sinistra	Leva bassa
L 30190	800	Con battuta destra	Leva bassa
L 30200	800	Con battuta sinistra	Leva bassa
L 30210	1000	Senza battuta destra	Leva bassa
L 30220	1000	Senza battuta sinistra	Leva bassa
L 30230	1000	Con battuta destra	Leva bassa
L 30240	1000	Con battuta sinistra	Leva bassa

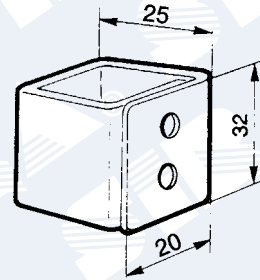
COMPONENTI E ACCESSORI PER ALLESTIMENTI FISSI

Accessori per chiusure in alluminio



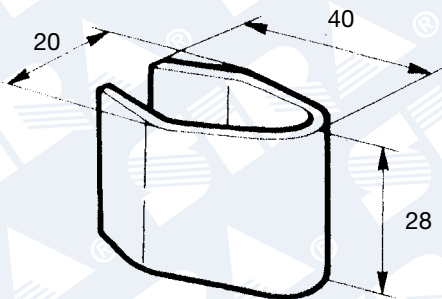
L 40170

Nottolino a saldare grezzo



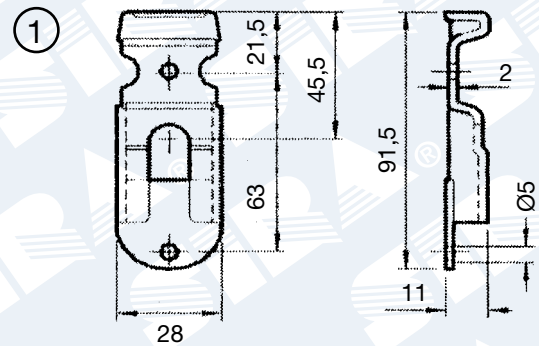
L 40160

Nottolino ad avvitare zincato



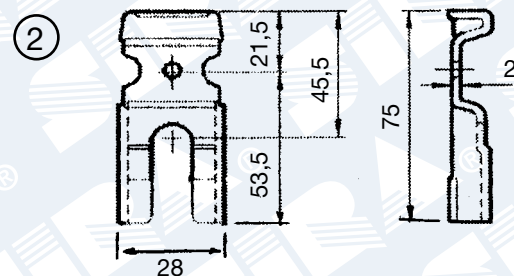
L 40191

Nottolino a saldare lungo grezzo



L 40180

Nottolino da rivettare zincato

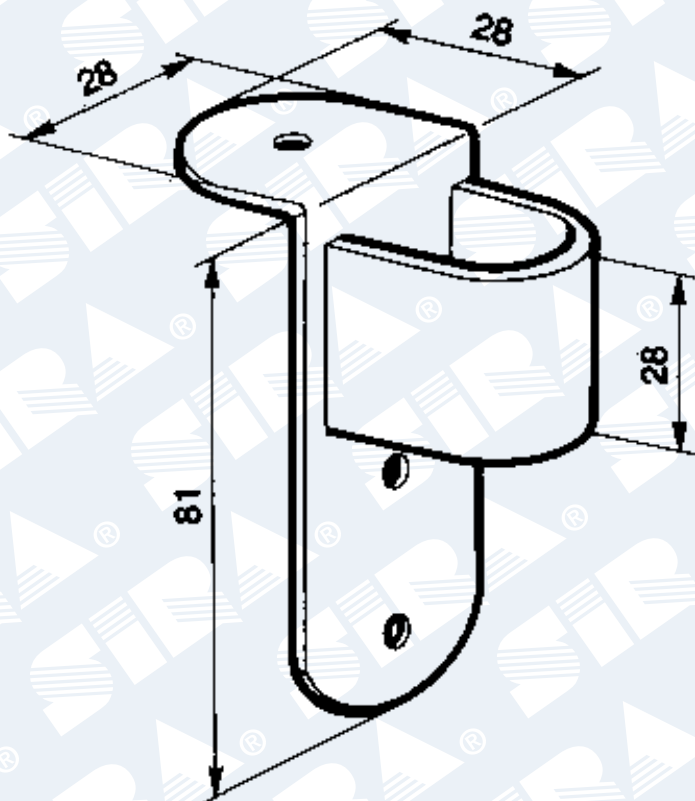


L 40181

Nottolino a saldare grezzo

COMPONENTI E ACCESSORI PER ALLESTIMENTI FISSI

Accessori per chiusure in alluminio

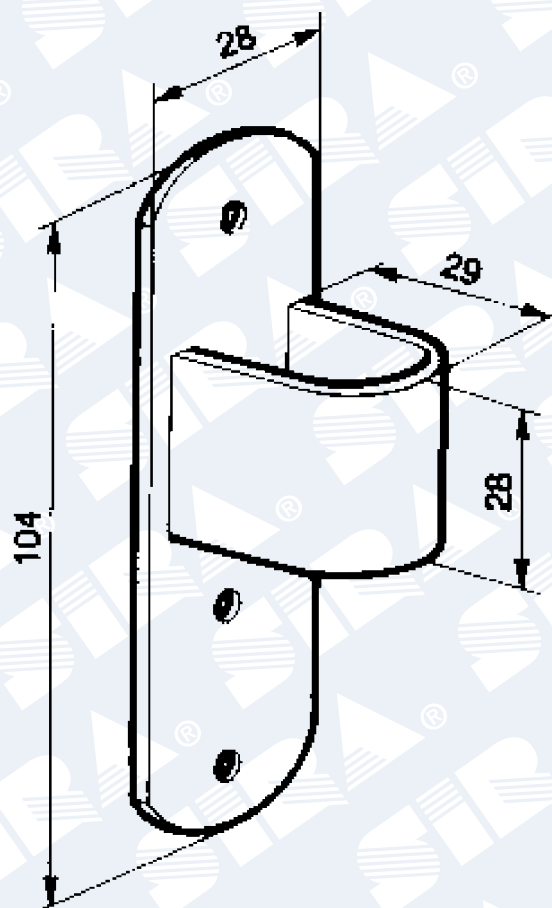


L 40192

Riscontro ad angolo forato zincato

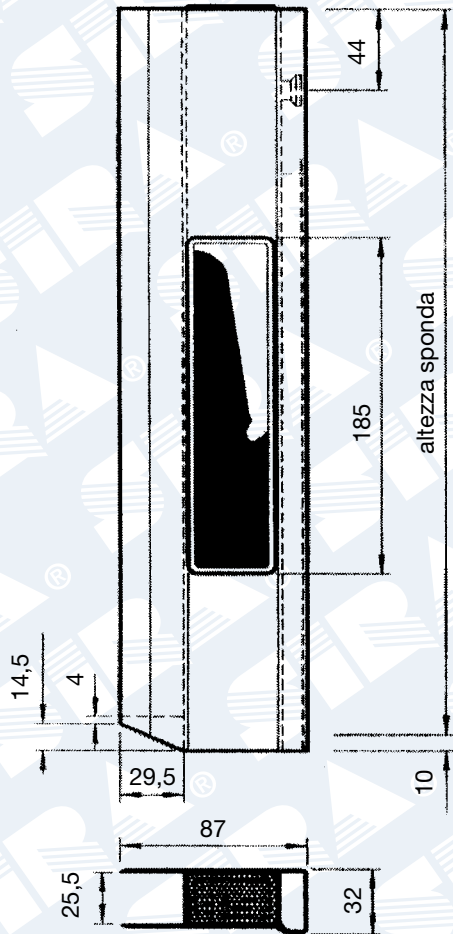
L 40193

Riscontro dritto forato zincato

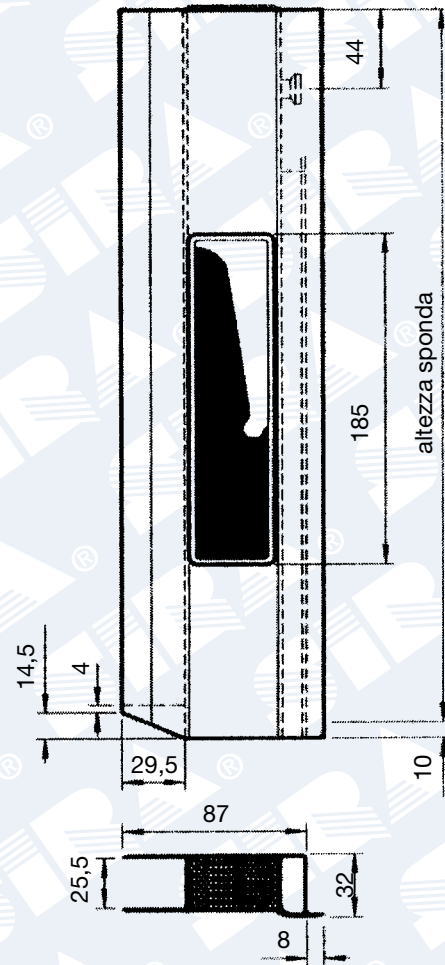


COMPONENTI E ACCESSORI PER ALLESTIMENTI FISSI

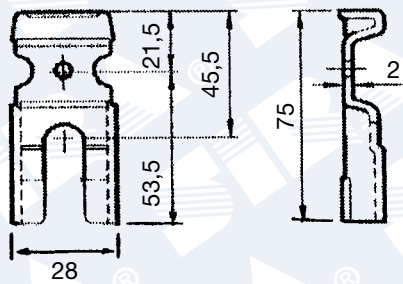
Chiusure ALUX per sponde in alluminio



Chiusura anteriore S/B dx

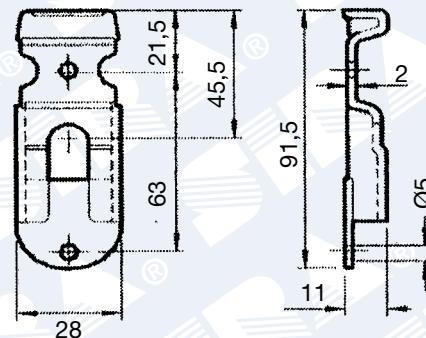


Chiusura anteriore C/B dx



L 40181

Nottolino a saldare grezzo

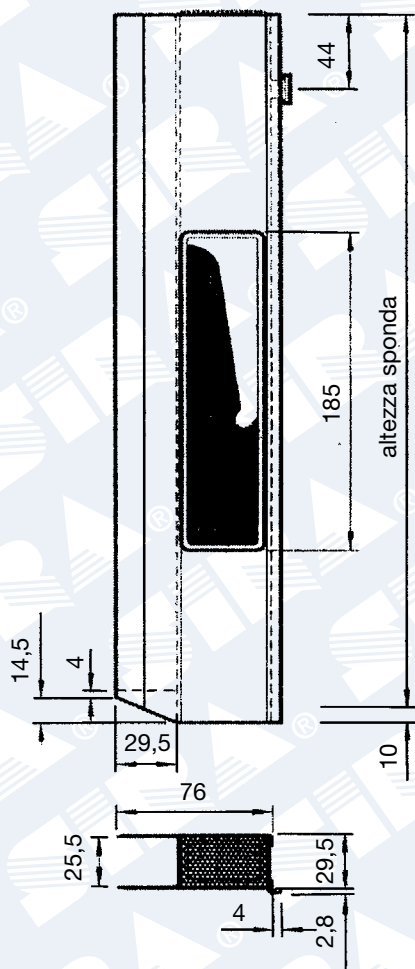


L 40180

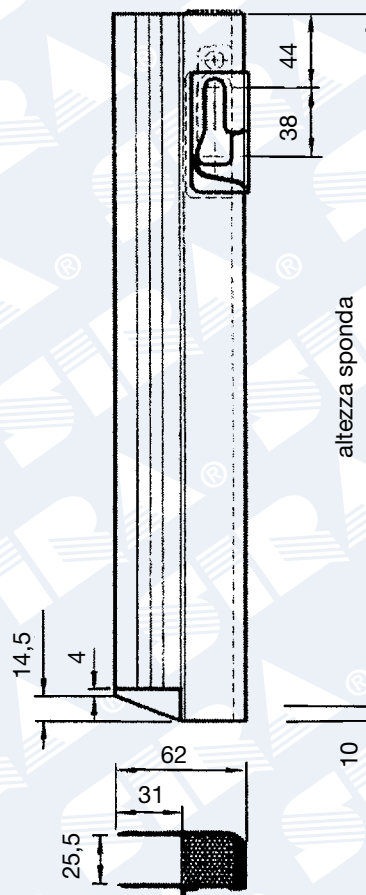
Nottolino a rivettare zincato

COMPONENTI E ACCESSORI PER ALLESTIMENTI FISSI

Chiusure ALUX per sponde in alluminio



Chiusura posteriore C/B dx



Testata posteriore dx

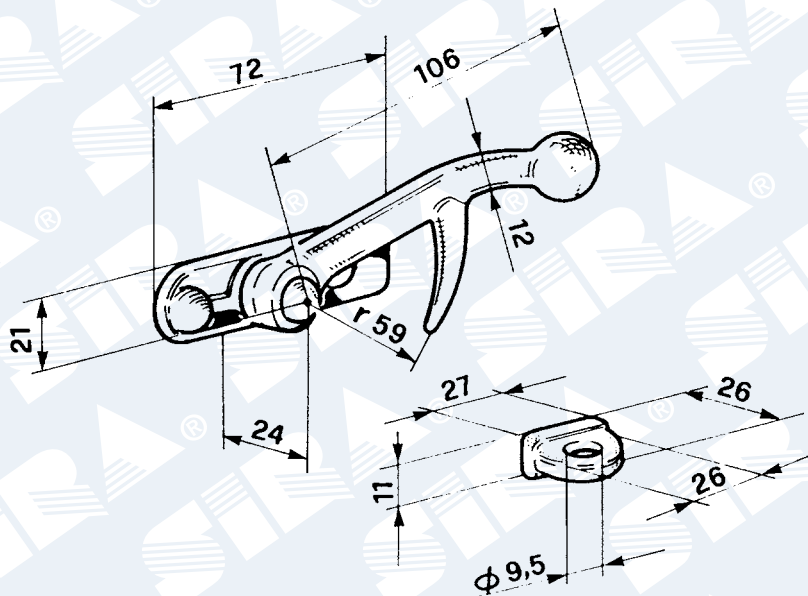
COMPONENTI E ACCESSORI PER ALLESTIMENTI FISSI

Chiusure ALUX per sponde in alluminio

Codice	H.	Descrizione
L 30241	400	Chiusura ALUX anteriore S/B dx
L 30242		Chiusura ALUX anteriore S/B sx
L 30247		Chiusura ALUX anteriore C/B dx
L 30248		Chiusura ALUX anteriore C/B sx
L 30249		Chiusura ALUX posteriore C/B dx
L 30250		Chiusura ALUX posteriore C/B sx
L 30245		Testata ALUX posteriore dx
L 30246		Testata ALUX posteriore sx
L 30257	500	Chiusura ALUX anteriore S/B dx
L 30258		Chiusura ALUX anteriore S/B sx
L 30251		Chiusura ALUX anteriore C/B dx
L 30252		Chiusura ALUX anteriore C/B sx
L 30259		Chiusura ALUX posteriore C/B dx
L 30260		Chiusura ALUX posteriore C/B sx
L 30255		Testata ALUX posteriore dx
L 30256		Testata ALUX posteriore sx
L 30267	600	Chiusura ALUX anteriore S/B dx
L 30268		Chiusura ALUX anteriore S/B sx
L 30261		Chiusura ALUX anteriore C/B dx
L 30262		Chiusura ALUX anteriore C/B sx
L 30269		Chiusura ALUX posteriore C/B dx
L 30270		Chiusura ALUX posteriore C/B sx
L 30265		Testata ALUX posteriore dx
L 30266		Testata ALUX posteriore sx
L 40180		Nottolino di riscontro ALUX zincato
L 40181		Nottolino di riscontro ALUX grezzo

COMPONENTI E ACCESSORI PER ALLESTIMENTI FISSI

Chiusure per sponde in acciaio



Disegno dx

L 10030

Chiusura a pomolo leggerissima dx grezza

L 10040

Chiusura a pomolo leggerissima sx grezza

L 10050

Golfaro leggerissimo grezzo

L 10060

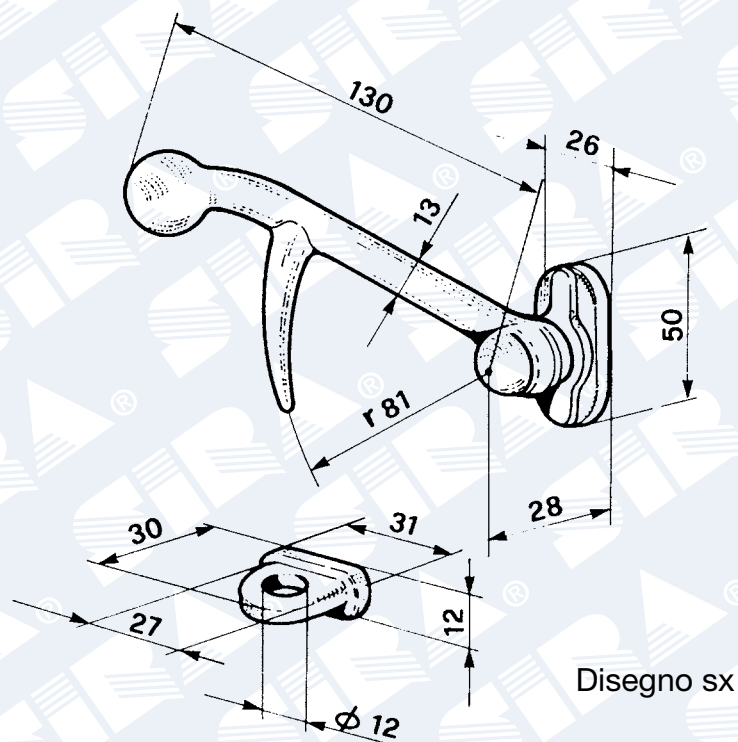
Chiusura a pomolo leggera dx grezza

L 10070

Chiusura a pomolo leggera sx grezza

L 10080

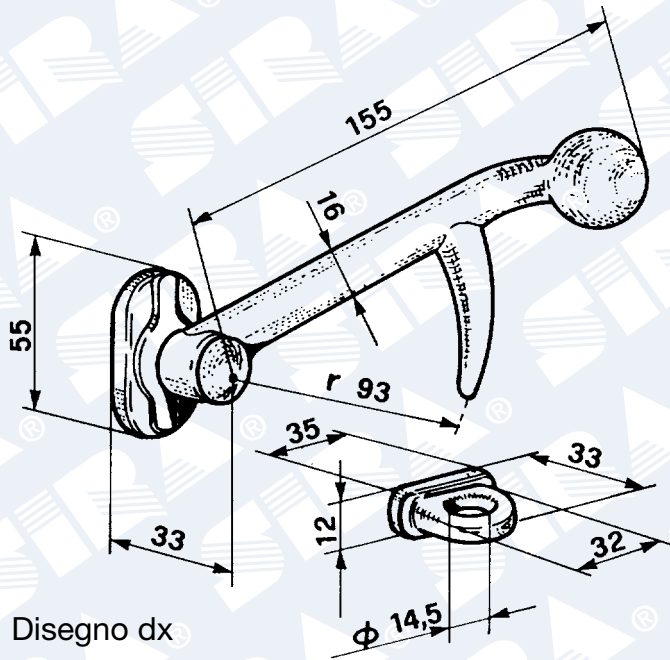
Golfaro leggero grezzo



Disegno sx

COMPONENTI E ACCESSORI PER ALLESTIMENTI FISSI

Chiusure per sponde in acciaio



Disegno dx

L 10090

Chiusura a pomolo media dx grezza

L 10100

Chiusura a pomolo media sx grezza

L 10110

Golfaro medio grezzo

L 10120

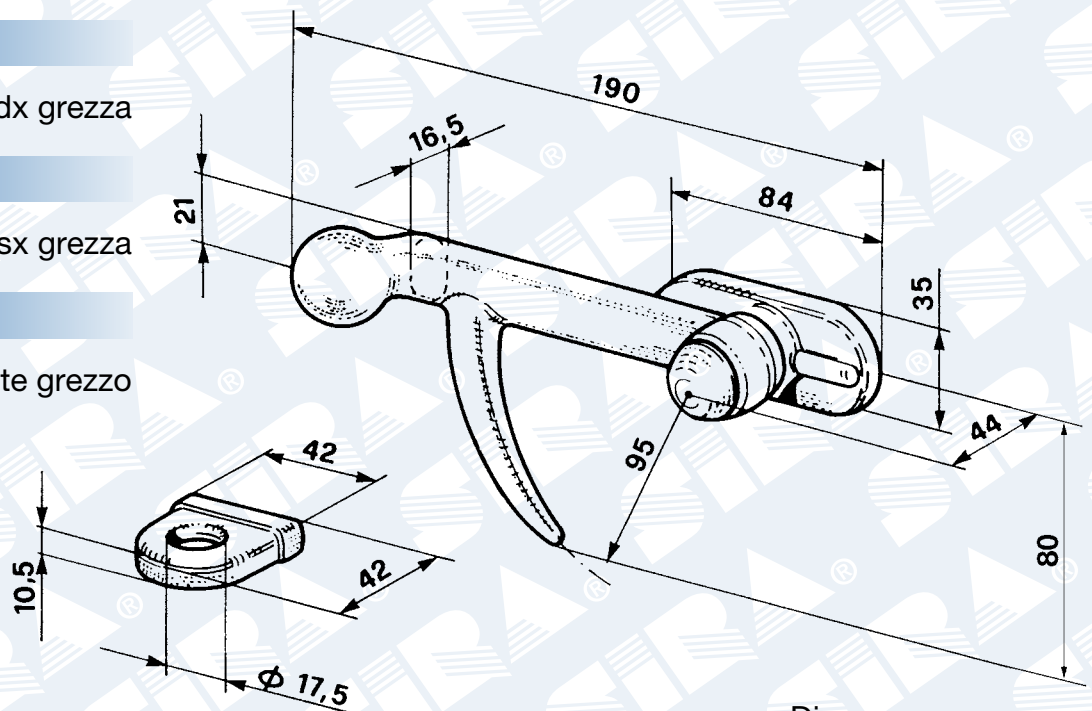
Chiusura a pomolo pesante dx grezza

L 10130

Chiusura a pomolo pesante sx grezza

L 10160

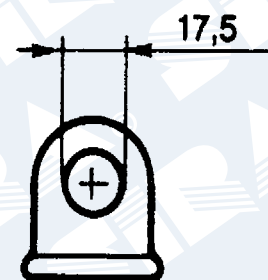
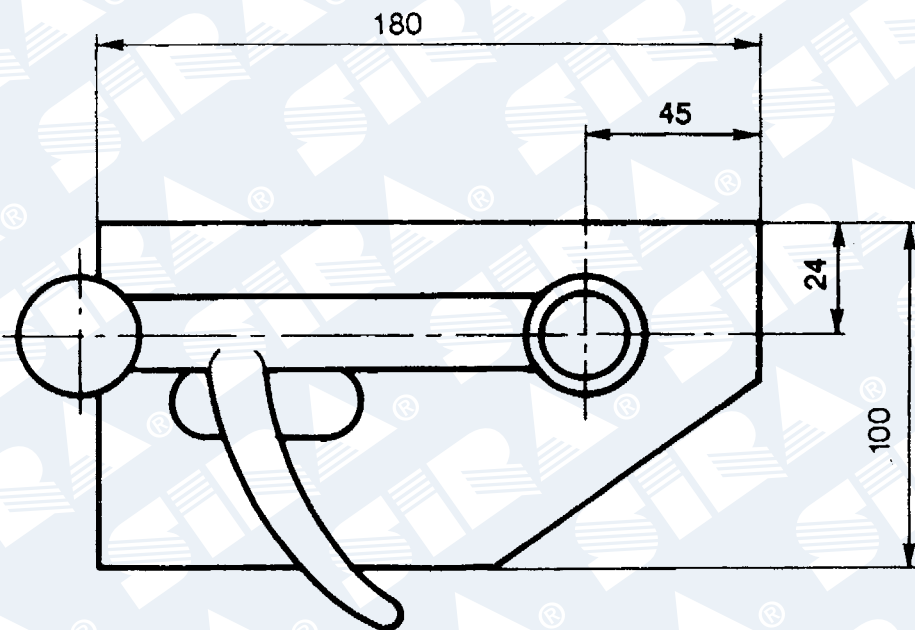
Golfaro pesante grezzo



Disegno sx

COMPONENTI E ACCESSORI PER ALLESTIMENTI FISSI

Chiusure per sponde in acciaio



L 10160

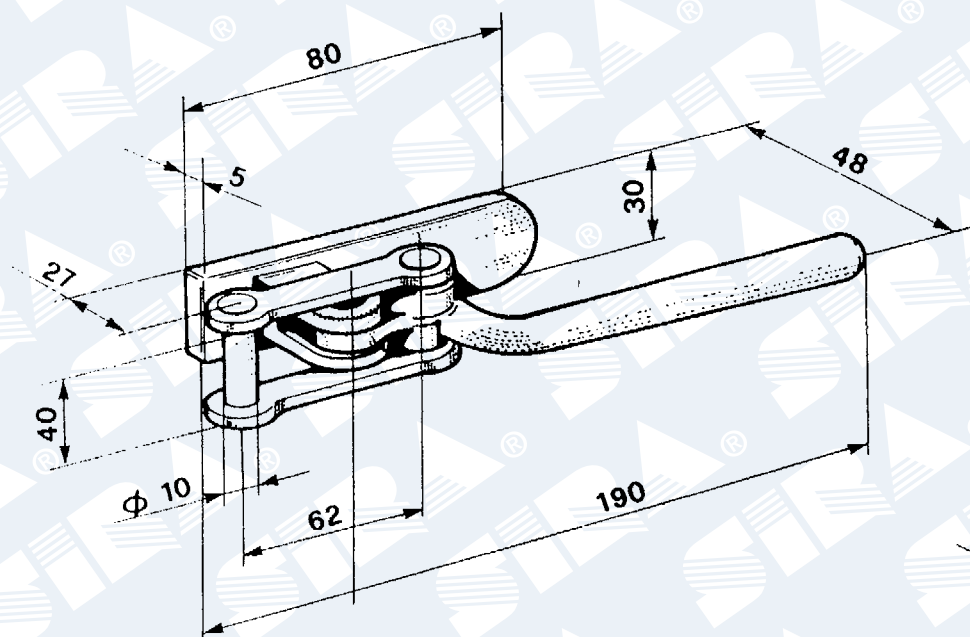
Golfaro pesante

L 10170

Chiusura pomolo pesante con piastra dx

L 10180

Chiusura pomolo pesante con piastra sx



L 15130

Chiusura ad anello quadro grezza

L 15140

Nottolino per chiusura grezzo

