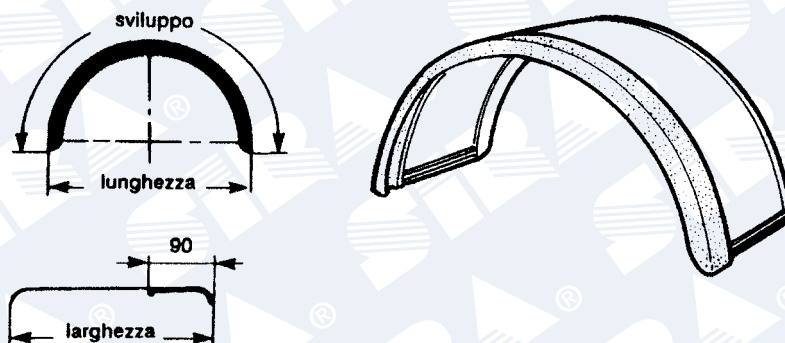


PARAFANGHI E SUPPORTI SOTTOPIANALE

Parafanghi ad 1 asse



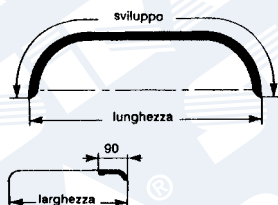
Applicazione indicativa	Dimensioni mm			Tipo lamiera	Codice articolo				
	sviluppo	lunghezza	larghezza						
FIAT DUCATO	1250	800	220	zincata / gomma	S 10000				
				inox fiorettato	S 15000				
				inox / gomma	S 20000				
				inox fiorettato / gomma	S 25000				
IVECO DAILY MERCEDES SPRINTER RUOTA SINGOLA	1360	880	270	zincata / gomma	S 10001				
				inox fiorettato	S 15001				
				inox / gomma	S 20001				
				inox fiorettato / gomma	S 25001				
IVECO DAILY MERCEDES SPRINTER RUOTA GEMELLATA	1360	880	400	zincata / gomma	S 10002				
				inox fiorettato	S 15002				
				inox / gomma	S 20002				
				inox fiorettato / gomma	S 25002				
IVECO OM 40	1360	880	450	zincata / gomma	S 10291				
				inox fiorettato / gomma	S 25291				
				IVECO OM 40	1520	1000	400	zincata / gomma	S 10003
								inox fiorettato	S 15003
inox / gomma	S 20003								
inox fiorettato / gomma	S 25003								
IVECO 50/60/70	1520	1000	450	zincata / gomma	S 10004				
				inox fiorettato	S 15004				
				inox / gomma	S 20004				
				inox fiorettato / gomma	S 25004				
IVECO 79-14 IVECO EUROCARGO	1520	1000	500	zincata / gomma	S 10005				
				inox fiorettato	S 15005				
				inox / gomma	S 20005				
				inox fiorettato / gomma	S 25005				

PARAFANGHI E SUPPORTI SOTTOPIANALE

<i>Applicazione indicativa</i>	<i>Dimensioni mm</i>			<i>Tipo lamiera</i>	<i>Codice articolo</i>
	<i>sviluppo</i>	<i>lunghezza</i>	<i>larghezza</i>		
IVECO 80/90	1620	1100	500	zincata / gomma	S 10006
				inox fiorettato	S 15006
				inox / gomma	S 20006
				inox fiorettato / gomma	S 25006
IVECO 95-14	1570	1000	550	zincata / gomma	S 10007
				inox fiorettato	S 15007
				inox / gomma	S 20007
				inox fiorettato / gomma	S 25007
IVECO 109-14 IVECO 115-14	1700	1100	550	zincata / gomma	S 10008
				inox fiorettato	S 15008
				inox / gomma	S 20008
				inox fiorettato / gomma	S 25008
IVECO 135-17	1800	1170	600	zincata / gomma	S 10009
				inox fiorettato	S 15009
				inox / gomma	S 20009
				inox fiorettato / gomma	S 25009
IVECO 145-17	1800	1200	650	zincata / gomma	S 10029
				inox fiorettato	S 15029
				inox / gomma	S 20029
				inox fiorettato / gomma	S 25029
IVECO 110/130	2000	1260	550	zincata / gomma	S 10010
				inox fiorettato	S 15010
				inox / gomma	S 20010
				inox fiorettato / gomma	S 25010
IVECO 190	2100	1340	600	zincata / gomma	S 10011
				inox fiorettato	S 15011
				inox / gomma	S 20011
				inox fiorettato / gomma	S 25011
	2100	1340	650	zincata / gomma	S 10012
				inox fiorettato	S 15012
				inox / gomma	S 20012
				inox fiorettato / gomma	S 25012

PARAFANGHI E SUPPORTI SOTTOPIANALE

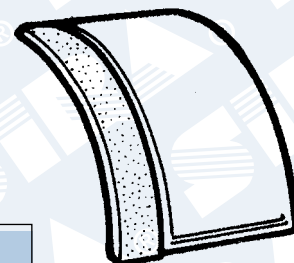
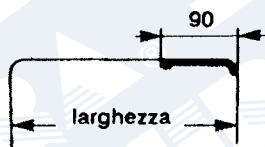
Parafanghi a 2 o 3 assi



Applicazione indicativa	Dimensioni mm			Tipo lamiera	Codice articolo
	sviluppo	lunghezza	larghezza		
643/110-130	3300	2540	550	zincata / gomma	S 10013
				inox fiorettato	S 15013
				inox / gomma	S 20013
				inox fiorettato / gomma	S 25013
682-690/180	3400	2640	600	zincata / gomma	S 10014
				inox fiorettato	S 15014
				inox / gomma	S 20014
				inox fiorettato / gomma	S 25014
	3400	2640	650	zincata / gomma	S 10015
				inox fiorettato	S 15015
				inox / gomma	S 20015
170/190	3500	2740	600	zincata / gomma	S 10016
				inox fiorettato	S 15016
				inox / gomma	S 20016
	3500	2740	650	inox fiorettato / gomma	S 25016
				zincata / gomma	S 10017
				inox fiorettato	S 15017
				inox / gomma	S 20017
				inox fiorettato / gomma	S 25017

PARAFANGHI E SUPPORTI SOTTOPIANALE

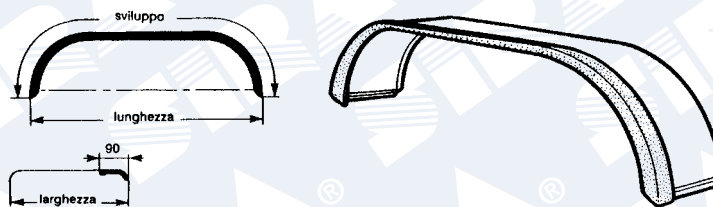
Mezze curve posteriori



Dimensioni mm		Tipo lamiera	Codice articolo
sviluppo	larghezza		
600	600	zincata / gomma	S 10020
		inox fiorettato	S 15020
		inox / gomma	S 20020
		inox fiorettato / gomma	S 25020
700	500	zincata / gomma	S 10021
		inox fiorettato	S 15021
		inox / gomma	S 20021
		inox fiorettato / gomma	S 25021
700	600	zincata / gomma	S 10022
		inox fiorettato	S 15022
		inox / gomma	S 20022
		inox fiorettato / gomma	S 25022
700	650	zincata / gomma	S 10036
		inox fiorettato	S 15030
		inox / gomma	S 20030
		inox fiorettato / gomma	S 25030
800	500	zincata / gomma	S 10023
		inox fiorettato	S 15023
		inox / gomma	S 20023
		inox fiorettato / gomma	S 25023
800	600	zincata / gomma	S 10024
		inox fiorettato	S 15024
		inox / gomma	S 20024
		inox fiorettato / gomma	S 25024
800	650	zincata / gomma	S 10025
		inox fiorettato	S 15025
		inox / gomma	S 20025
		inox fiorettato / gomma	S 25025
1000	600	zincata / gomma	S 10026
		inox fiorettato	S 15026
		inox / gomma	S 20026
		inox fiorettato / gomma	S 25026
1200	600	zincata / gomma	S 10027
		inox fiorettato	S 15027
		inox / gomma	S 20027
		inox fiorettato / gomma	S 25027

PARAFANGHI E SUPPORTI SOTTOPIANALE

Parafanghi per semirimorchio



Applicazione indicativa	Dimensioni mm			Tipo lamiera	Codice articolo
	sviluppo	lunghezza	larghezza		
Semirimorchio	5000	4100	450	zincata / gomma	S 10018
				inox fiorettato	S 15018
				inox / gomma	S 20018
				inox fiorettato / gomma	S 25018
	5000	4100	500	zincata / gomma	S 10040
				inox fiorettato	S 15040
				inox / gomma	S 20040
				inox fiorettato / gomma	S 25040
	5000	4100	550	zincata / gomma	S 10041
				inox / gomma	S 20041
	5000	4100	600	zincata / gomma	S 10042
				inox fiorettato	S 15042
				inox / gomma	S 20042
				inox fiorettato / gomma	S 25042
	5000	4100	650	zincata / gomma	S 10043
				inox fiorettato	S 15043
				inox / gomma	S 20043
				inox fiorettato / gomma	S 25043

Parafanghi per cisternati



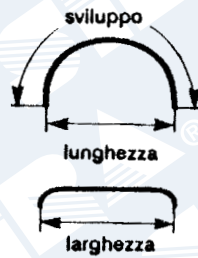
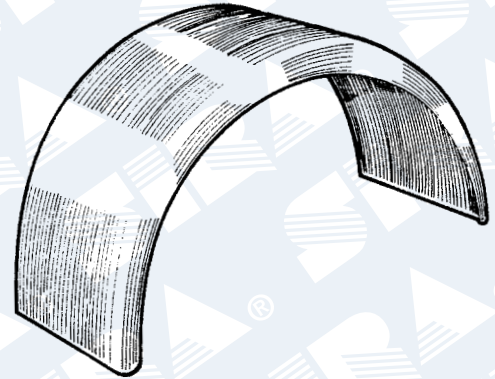
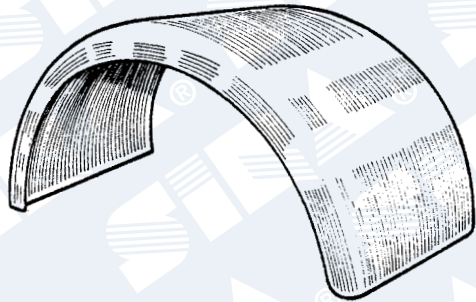
Applicazione indicativa	Dimensioni mm		Tipo lamiera	Codice articolo
	sviluppo	larghezza		
CISTERNATI	7800	450*	zincata / gomma	S 10019
		500*	inox fiorettato	S 15019
		600*	inox / gomma	S 20019
		650*	inox fiorettato / gomma	S 25019

* Larghezze disponibili in tutte le versioni

PARAFANGHI E SUPPORTI SOTTOPIANALE

Parafanghi in polipropilene 1 asse

MATERIALE RICICLABILE
SECONDO LE NORME CEE

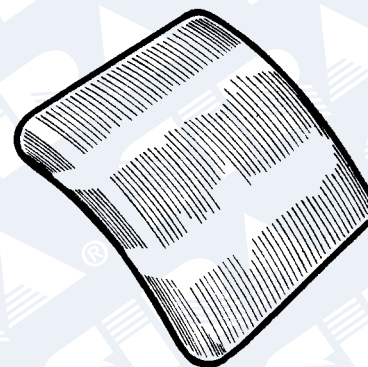


Applicazione indicativa	Dimensioni mm			Codice articolo
	sviluppo	lunghezza	larghezza	
IVECO DAILY MERCEDES SPRINTER RUOTA SINGOLA	1380	880	270	S 30001
IVECO DAILY MERCEDES SPRINTER RUOTA GEMELLATA	1380	880	400 450	S 30002 S 30029
IVECO 79-14 IVECO EUROCARGO	1570	1000	500	S 30005
IVECO 109-14/115-17	1700	1100	550	S 30008
IVECO 135-17	1800	1170	600	S 30009
IVECO 190	1900	1300	650	S 30030
	2100	1340	650	S 30012
GOMMA PILOTA	1900	1300	450	S 30018
	2100	1340	450	S 30019

PARAFANGHI E SUPPORTI SOTTOPIANALE

Mezze curve posteriori in polipropilene

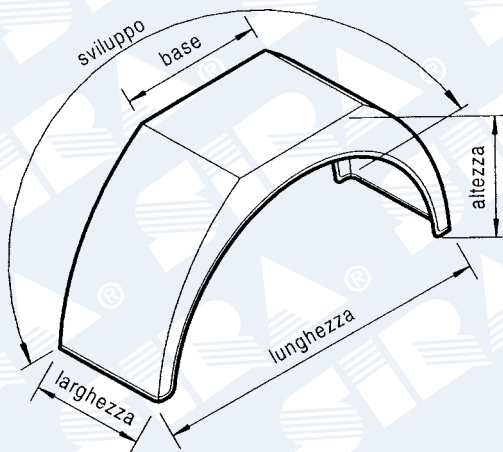
MATERIALE RICICLABILE
SECONDO LE NORME CEE



Dimensioni mm sviluppo	larghezza	Codice articolo
700	650	S 30022
800	450	S 30023
800	650	S 30025

Parafanghi in polipropilene con sommità piatta

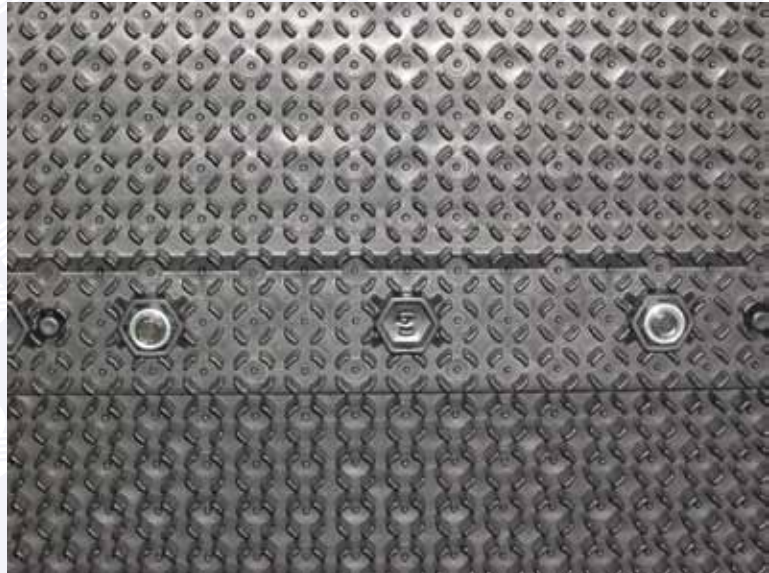
MATERIALE RICICLABILE
SECONDO LE NORME CEE



Dimensioni mm sviluppo	larghezza	lunghezza	base	altezza	Codice articolo
1500	285	915	390	480	S 30032
1390	420	900	390	470	S 30035
1390	450	900	390	470	S 30031

PARAFANGHI E SUPPORTI SOTTOPIANALE

Paraspruzzi antispray termoplastica



S 50055

Kit paraspruzzi antispray

H = 450 mm

S 50056

Kit paraspruzzi antispray

H = 550 mm

S 50057

Kit paraspruzzi antispray

H = 650 mm

1 kit è composto da 1 parte superiore - 1 parte inferiore + viteria

Le tre misure disponibili consentono l'applicazione dell'antispray su qualsiasi modello di parafrangente in termoplastica

Innovativo paraspruzzo in termoplastica **omologato TUV**, conforme la direttiva **CEE 91/226** la quale impone, a partire dal **01-01-2007**, l'utilizzo di un sistema antispruzzi da applicare sui parafrangenti per tutti i veicoli di **massa complessiva superiore ai 70 q.li.**

Questo articolo si distingue per la sua leggerezza e la facilità di montaggio.

La parte inferiore (più soggetta a danneggiamento), può essere agevolmente sostituita allentando apposite viti di fissaggio, senza rendere più necessario lo smontaggio del parafrangente e la sostituzione dell'intero antispruzzo.

PARAFANGHI E SUPPORTI SOTTOPIANALE

Parafango termoplastica per la gomma pilota



S 30040

Parafango termoplastica antispray per gomma pilota

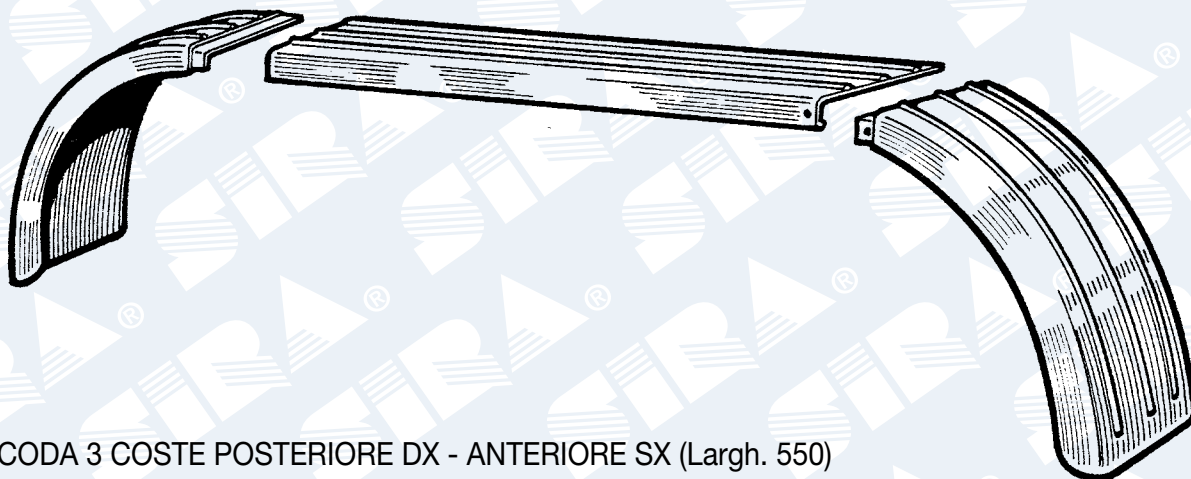


S 30041

Paraspruzzo termoplastica antispray per parafango

PARAFANGHI E SUPPORTI SOTTOPIANALE

Parafanghi in vetroresina per cisternati



ART. **S 75105** CODA 3 COSTE POSTERIORE DX - ANTERIORE SX (Largh. 550)

ART. **S 75106** CODA 3 COSTE POSTERIORE SX - ANTERIORE DX (Largh. 550)

ART. **S 75107** PEDANA CENTRALE 3 COSTE DX-SX 2680x550

ART. **S 75040** CODA 4 COSTE POSTERIORE DX - ANTERIORE SX (Largh. 680)

ART. **S 75050** CODA 4 COSTE POSTERIORE SX - ANTERIORE DX (Largh. 680)

ART. **S 75090** PEDANA CENTRALE 4 COSTE DX-SX 2680x680

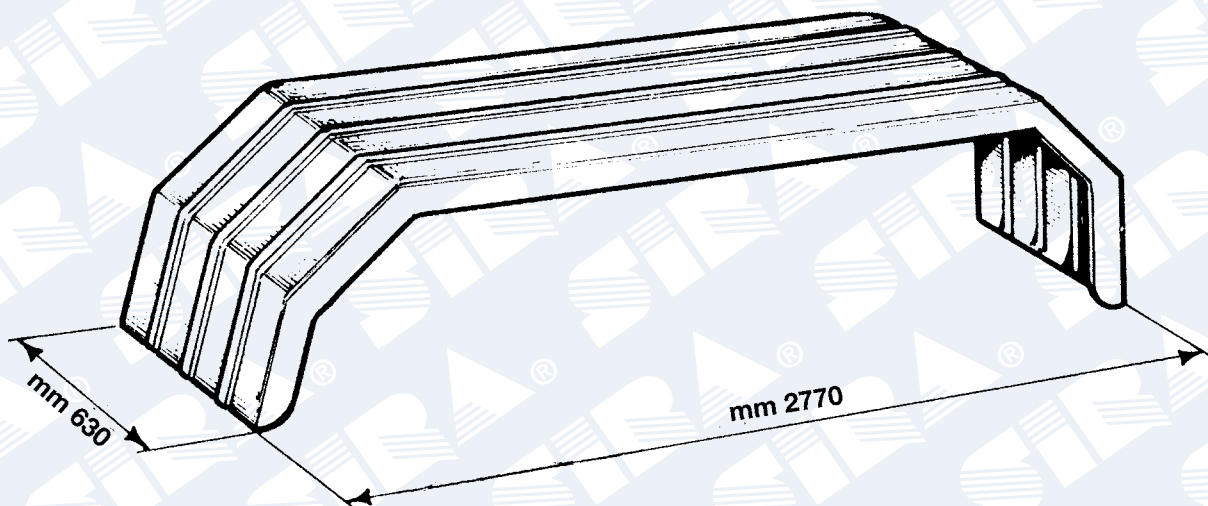
ART. **S 75102** PEDANA CENTRALE 4 COSTE DX-SX 3215x680



S 75100
S 75101

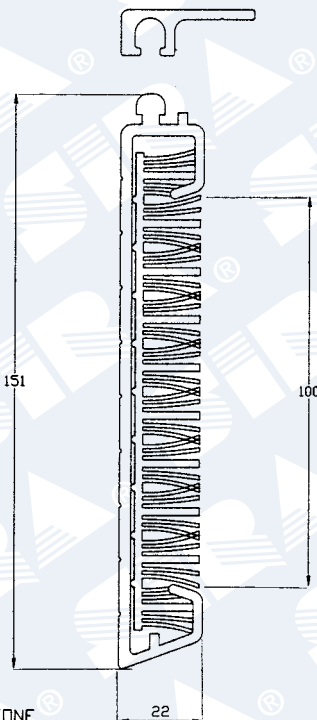
PEDANA ANTERIORE DX 4 COSTE 3335x680
PEDANA ANTERIORE SX 4 COSTE 3335x680

PARAFANGHI E SUPPORTI SOTTOPIANALE



S 15060

PARAFANGO IN FERRO 3° ASSE SPIGOLATO



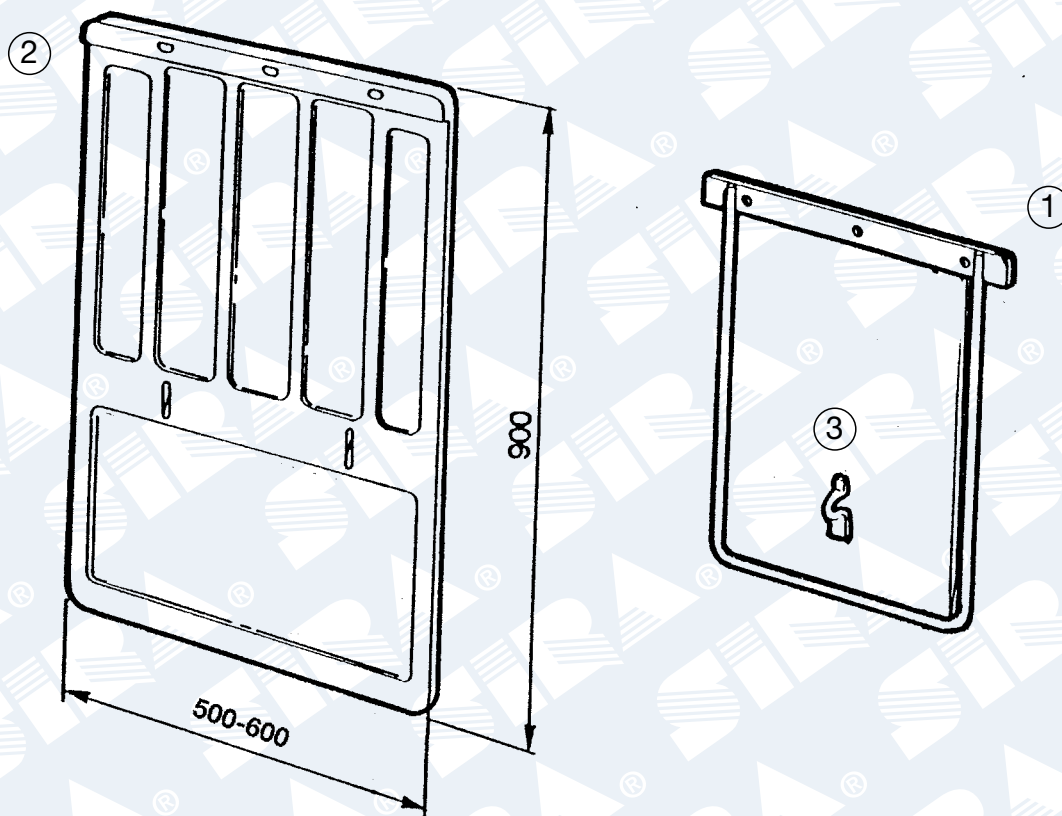
N. OMOLOGAZIONE
e24 A 0001 00

F 65057

PROFILO ANTISPRAY NERO OMOLOGATO
COMPLETO DI BARRA DI FISSAGGIO IN ALLUMINIO
SPEZZONI LUNGHEZZA 3300 mm

PARAFANGHI E SUPPORTI SOTTOPIANALE

Paraspruzzi per rimorchi



S 50049

① TELAIO PER PARASPRUZZO L. 500 TROPICALIZZATO

S 50050

① TELAIO PER PARASPRUZZO L. 600 TROPICALIZZATO

S 50051

② PARASPRUZZO IN GOMMA ANTITURBOLENZA 900 x 500 CON CLIPS FISSAGGIO

S 50052

② PARASPRUZZO IN GOMMA ANTITURBOLENZA 900 x 600 CON CLIPS FISSAGGIO

S 50053

③ CLIPS RICAMBIO PER FISSAGGIO PARASPRUZZO A TELAIO

PARAFANGHI E SUPPORTI SOTTOPIANALE

Supporto parafango tipo Viberti tubo Ø 54 dritto

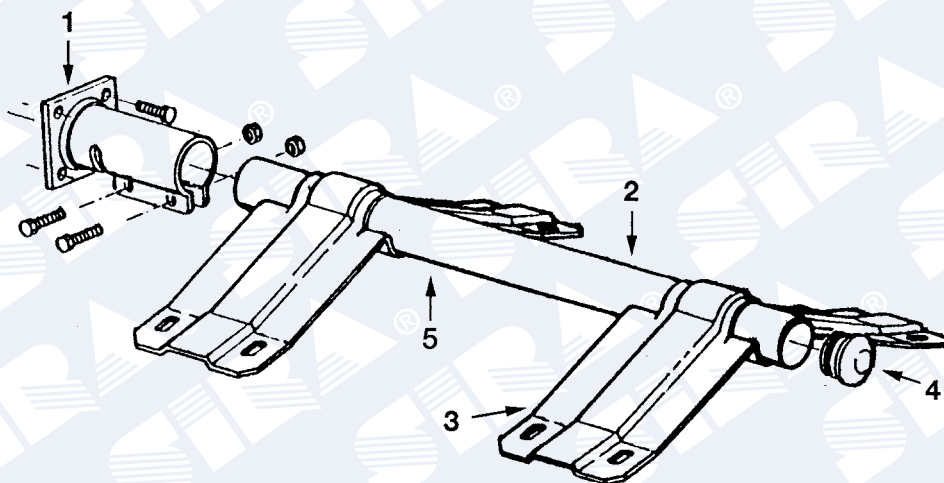


Figura n.	Codice articolo	Descrizione
1	S 70054	Attacco per tubo Ø 54 grezzo senza flangia
1	S 70067	Attacco rinforzato per tubo Ø 54 zincato
1	S 70050	Attacco per tubo Ø 54 zincato
2	S 70030	Supporto parafango tipo Viberti Ø 54 grezzo completo di mensole
2	S 70040	Supporto parafango tipo Viberti Ø 54 zincato completo di mensole
2	S 70031	Supporto parafango tipo Viberti Ø 54 inox completo di mensole fioretate
2	S 70041	Supporto parafango tipo Viberti Ø 54 inox completo di mensole lisce
3	S 70042	Mensola ricambio per supporto grezza
3	S 70048	Mensola ricambio per supporto zincata
3	S 70046	Mensola ricambio per supporto inox fioretata
3	S 70043	Mensola ricambio per supporto inox liscia
4	S 70060	Tappo per supporto Ø 54 in gomma
4	S 70061	Tappo per supporto Ø 54 in P.V.C.
5	S 70034	Tubo dritto Ø 54x2 lung. mm 750 grezzo sciolto
5	S 70039	Tubo dritto Ø 54x2 lung. mm 750 zincato sciolto
5	S 70035	Tubo dritto Ø 54x2 lung. mm 750 inox sciolto

PARAFANGHI E SUPPORTI SOTTOPIANALE

Supporto parafrangito tipo Viberti tubo Ø 54 curvato 45°

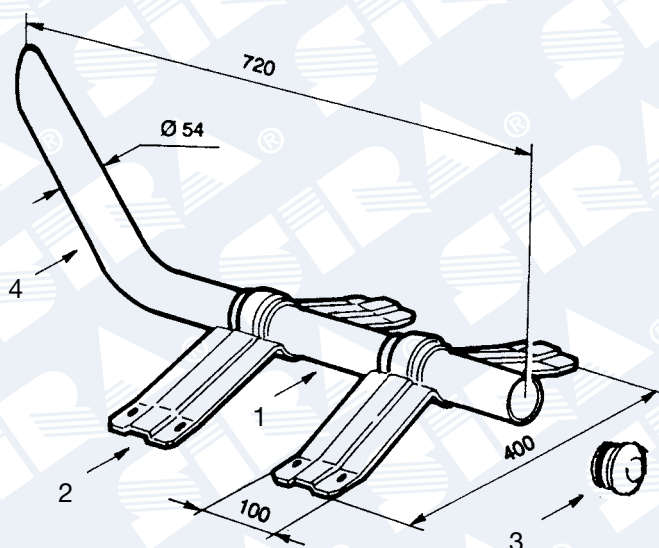
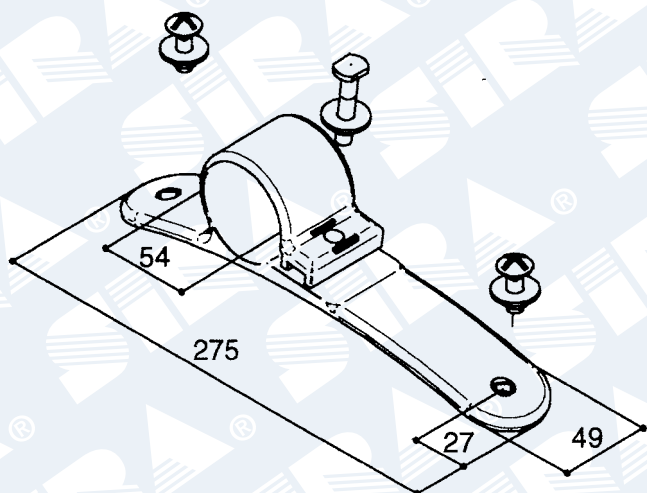


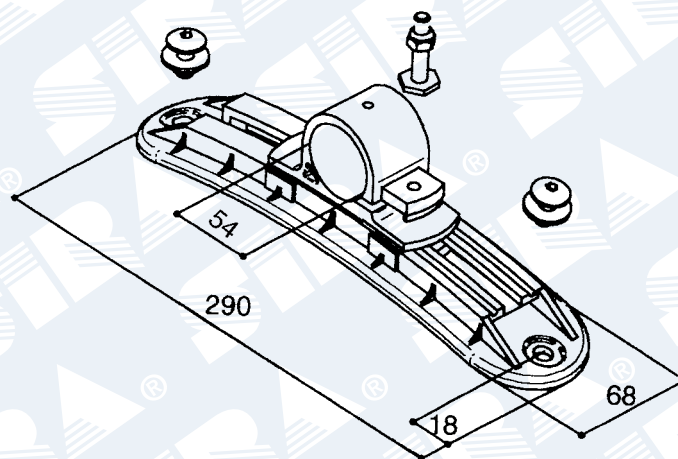
Figura n.	Codice articolo	Descrizione
1	S 70072	Supporto parafrangito tipo Viberti Ø 54 piegato grezzo completo di mensole
1	S 70073	Supporto parafrangito tipo Viberti Ø 54 piegato zincato completo di mensole
1	S 70079	Supporto parafrangito tipo Viberti Ø 54 piegato inox completo di mensole lisce
1	S 70074	Supporto parafrangito tipo Viberti Ø 54 piegato inox completo di mensole fiorettate
2	S 70042	Mensola ricambio per supporto grezzo
2	S 70048	Mensola ricambio per supporto zincato
2	S 70046	Mensola ricambio per supporto inox fiorettata
2	S 70043	Mensola ricambio per supporto inox liscia
3	S 70060	Tappo per supporto Ø 54 in gomma
3	S 70061	Tappo per supporto Ø 54 in P.V.C.
4	S 70037	Tubo piegato 45° Ø 54 x 2 grezzo sciolto
4	S 70038	Tubo piegato 45° Ø 54 x 2 zincato sciolto
4	S 70036	Tubo piegato 45° Ø 54 x 2 inox sciolto

PARAFANGHI E SUPPORTI SOTTOPIANALE



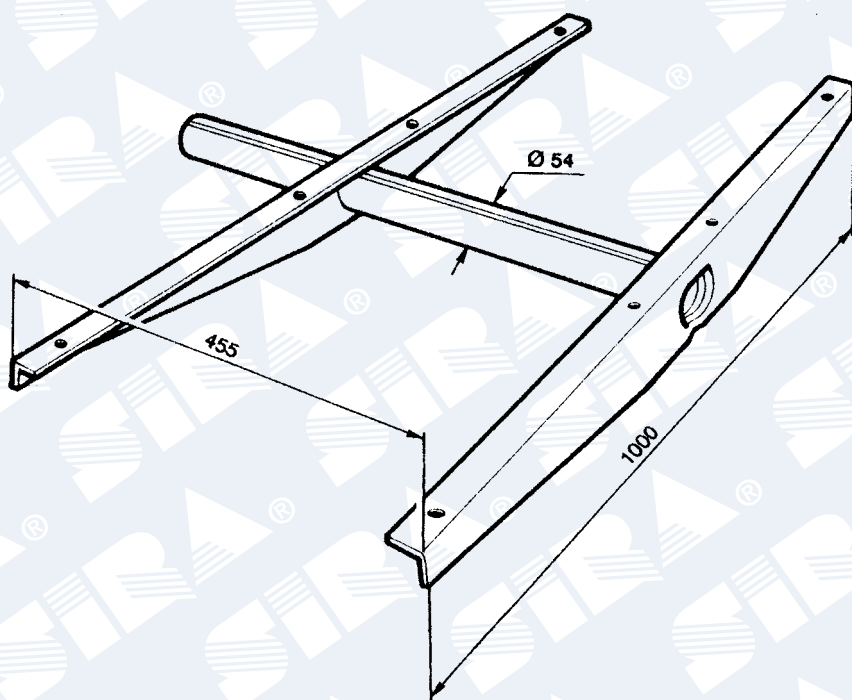
S 70044

Mensola nylon
per tubo Ø 54 mm



S 70066

Mensola nylon
registrabile per
tubo Ø 54 mm



STAFFA PER PARAFANGHI 3 A.
CENTRALE Ø54 ZINCATA

S 70052

STAFFA PER PARAFANGHI 3 A.
CENTRALE Ø54 GREZZA

S 70047

PARAFANGHI E SUPPORTI SOTTOPIANALE

Supporto parafrango tipo Viberti tubo Ø 42

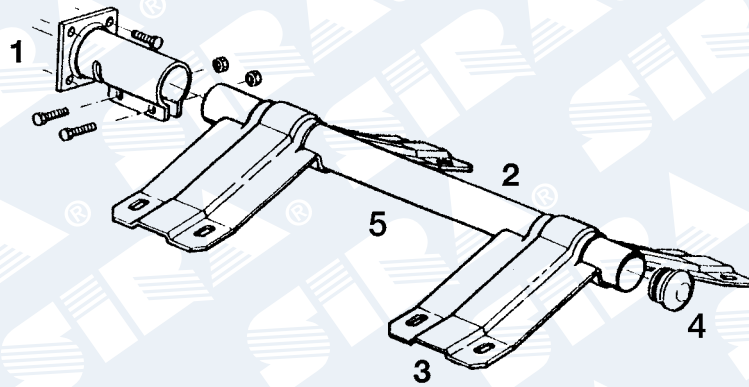
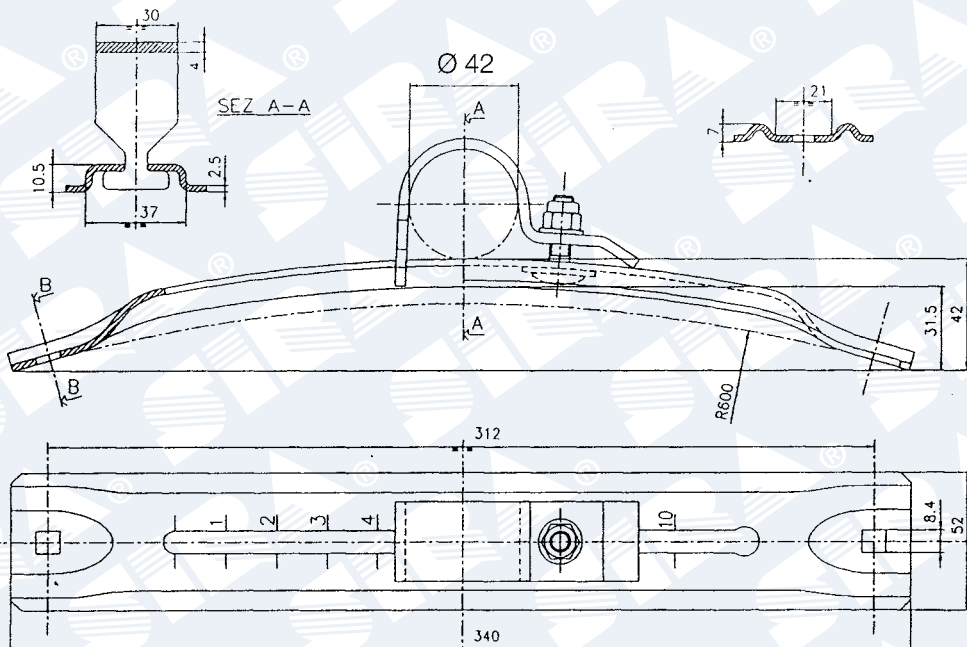


Figura n.	Codice articolo	Descrizione
1	S 70049	Attacco per tubo Ø 42 zincato
2	S 70056	Supporto parafrango tipo Viberti Ø 42 grezzo completo di mensole
2	S 70045	Supporto parafrango tipo Viberti Ø 42 zincato completo di mensole
3	S 70064	Mensola ricambio per supporto grezza
3	S 70063	Mensola ricambio per supporto zincata
3	S 70065	Mensola regolabile Ø 42 in nylon
-	S 70075	Occhiello di ricambio per mensola regolabile Ø 42 in nylon
4	S 70062	Tappo per supporto Ø 42 in P.V.C.
5	S 70057	Tubo Ø 42 lung. mm 800 con attacco zincato
5	S 70078	Tubo Ø 42 lung. mm 750 con attacco rinforzato zincato



S 70055

Staffa registrabile zincata per tubo Ø 42 mm M

S 70058

Staffa registrabile zincata per tubo Ø 42 mm L

PARAFANGHI E SUPPORTI SOTTOPIANALE



S 70068

Tubo in acciaio
verniciato nero
Ø 42 x 3 x 580 mm

S 70076

Tubo in acciaio
verniciato nero
Ø 42 x 3 x 730 mm



S 70069

Tubo in acciaio
verniciato nero
Ø 42 x 3 x 580 mm

S 70077

Tubo in acciaio
verniciato nero
Ø 42 x 3 x 730 mm



S 70065

Mensola regolabile
Ø 42 mm in nylon

S 70062

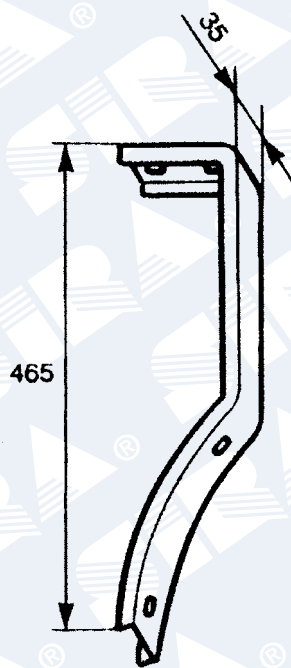
Tappo in P.V.C.
Ø 42 mm

S 70075

Occhiello di ricambio
per mensola Ø 42 mm
regolabile in nylon

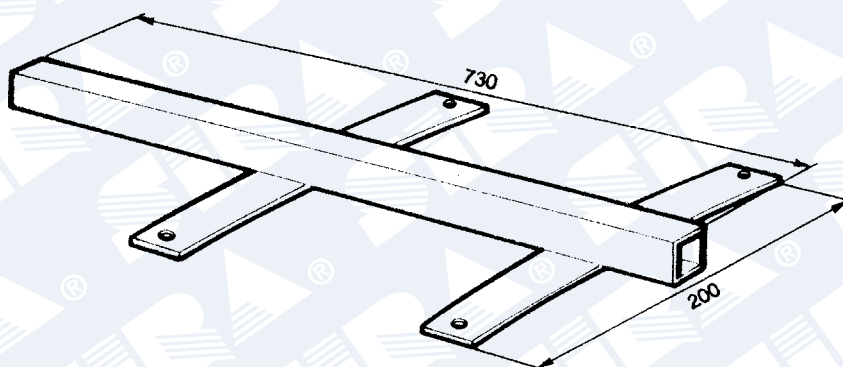


PARAFANGHI E SUPPORTI SOTTOPIANALE



STAFFA LEGGERA
ZINCATA

S 70070



STAFFA PARAFANGO CON
TUBO QUADRO GREZZA

S 70071