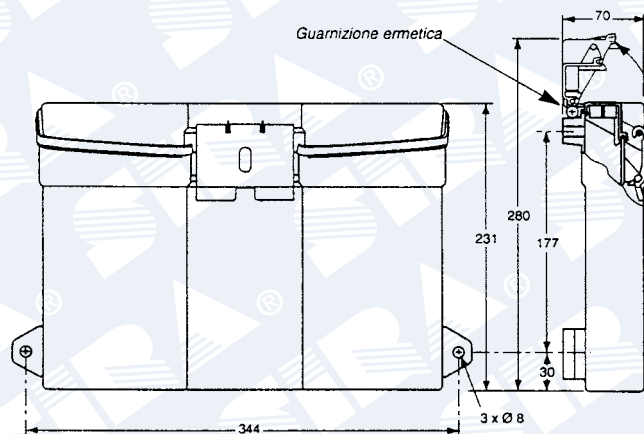
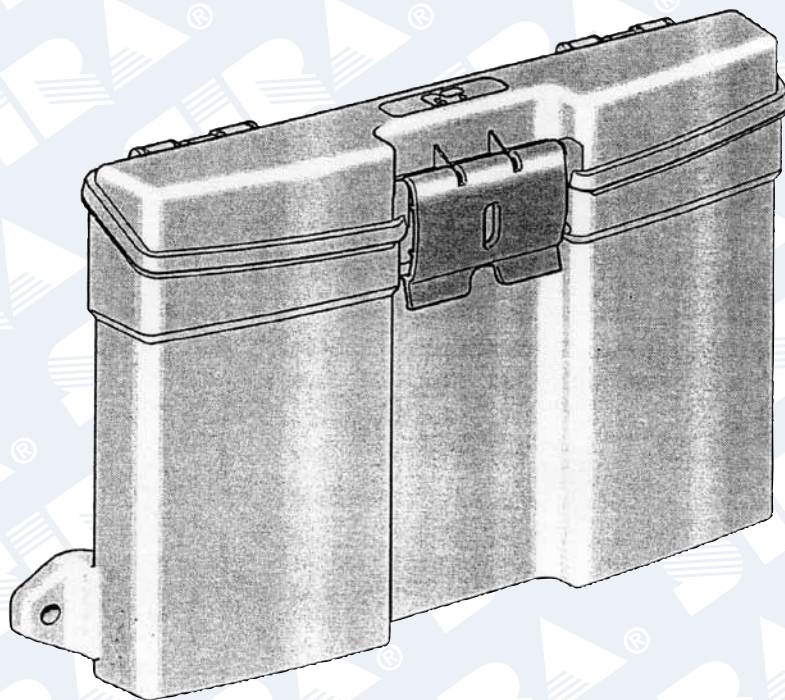


ARTICOLI PER APPLICAZIONI DIVERSE

Portadocumenti

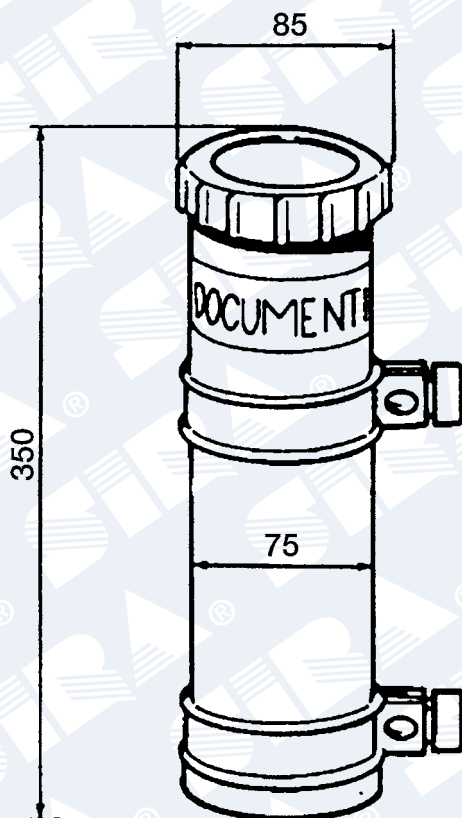


G 15599

Porta documenti orizzontale in P.V.C.

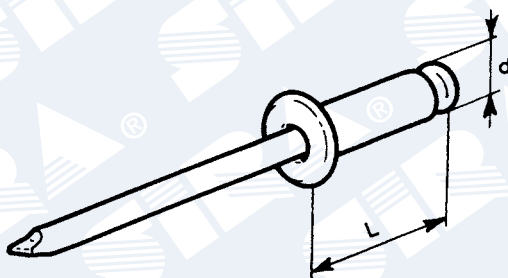
G 15594

Portadocumenti in P.V.C.



ARTICOLI PER APPLICAZIONI DIVERSE

Rivetti a strappo in alluminio con chiodo zincato

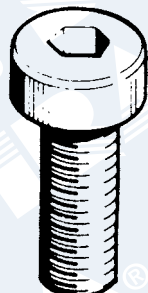


DIMENSIONI mm

D	L	CODICE	TESTA LARGA
3,2	10	019520	
3,2	12	019522	
3,4	10	019531	
4	14	019546	
4	9	019542	
4	10	019543	
4,8	10	019559	
4,8	10		019620
4,8	11	019560	
4,8	12	019561	
4,8	14	019562	
4,8	16	019563	
4,8	16		019623
4,8	18	019564	
4,8	20	019565	
4,8	20		019625
4,8	22	019566	
6	15	019578	
6	18	019579	
6	22	019580	
6	26	019581	
6	30	019582	
6,4	18	019589	

ARTICOLI PER APPLICAZIONI DIVERSE

Viteria



X 40080

Vite testa cilindrica zincata M 8x15

X 40070

Vite testa cilindrica zincata M 8x20

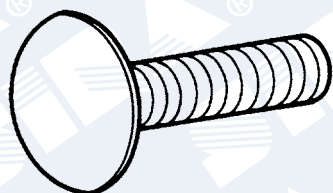


X 40090

Vite testa svasata zincata M 8x16

X 40100

Vite testa svasata zincata M 8x25



X 40040

Bullone testa bombata zincato
per fissaggio parafanghi M 8x25



X 40050

Vite autoforante zincata
per legno \varnothing 6,3x50

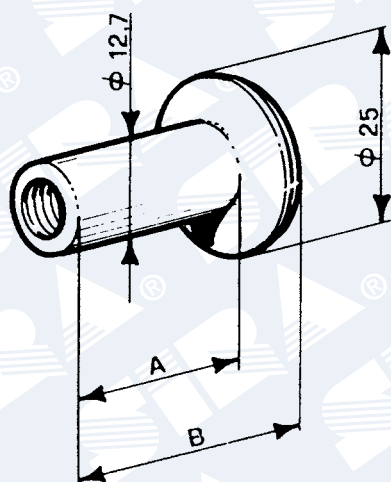
X 40060

Vite autoforante zincata
per legno \varnothing 6,3x60

X 40061

Vite autoforante zincata
per legno \varnothing 6,3x70

Inserti per profili alluminio



DIMENSIONI mm

CODICE	A	B	Materiale
X 40111	22	25	Alluminio
X 40121	27	30	Alluminio
X 40110	22	25	Acciaio zincato